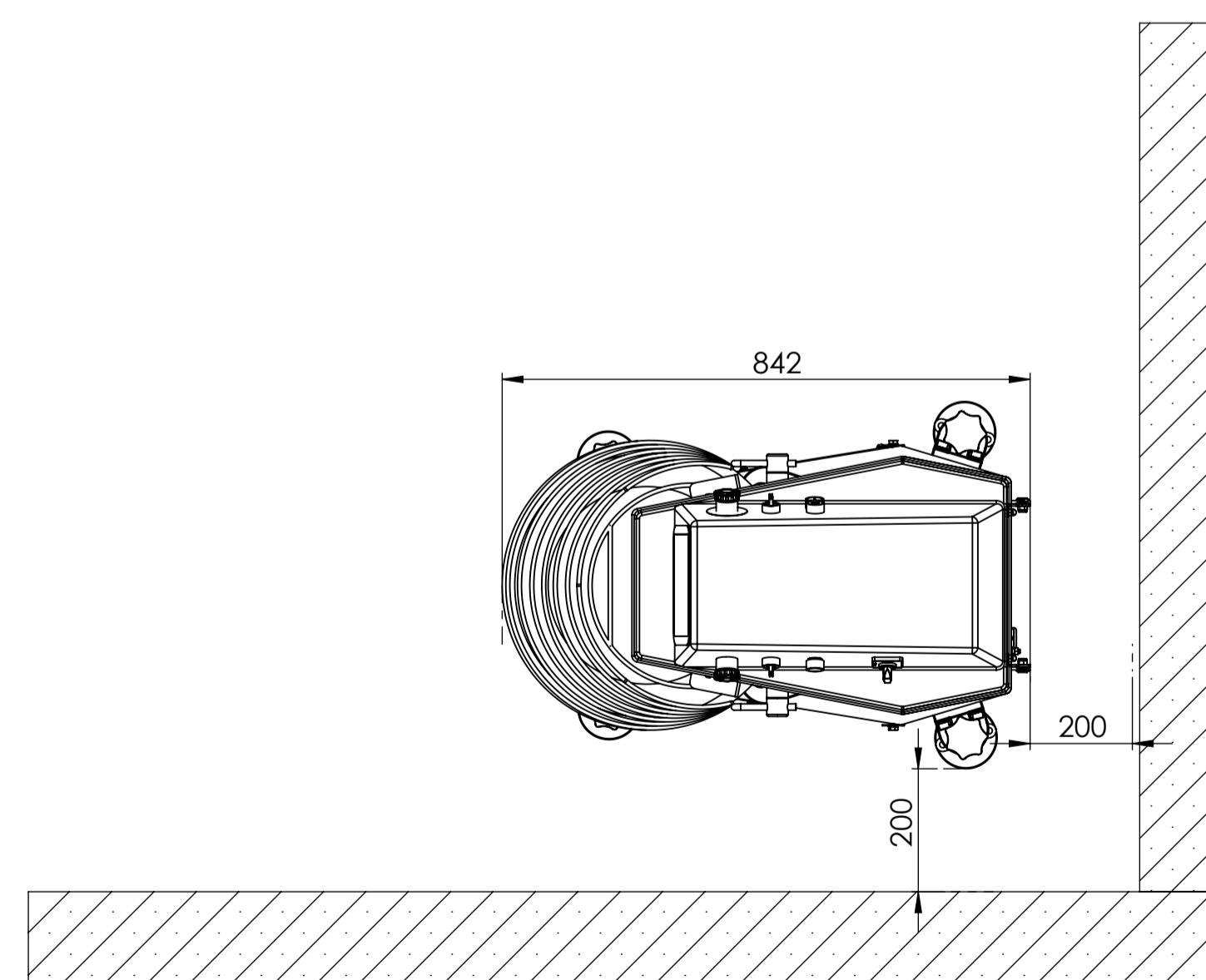
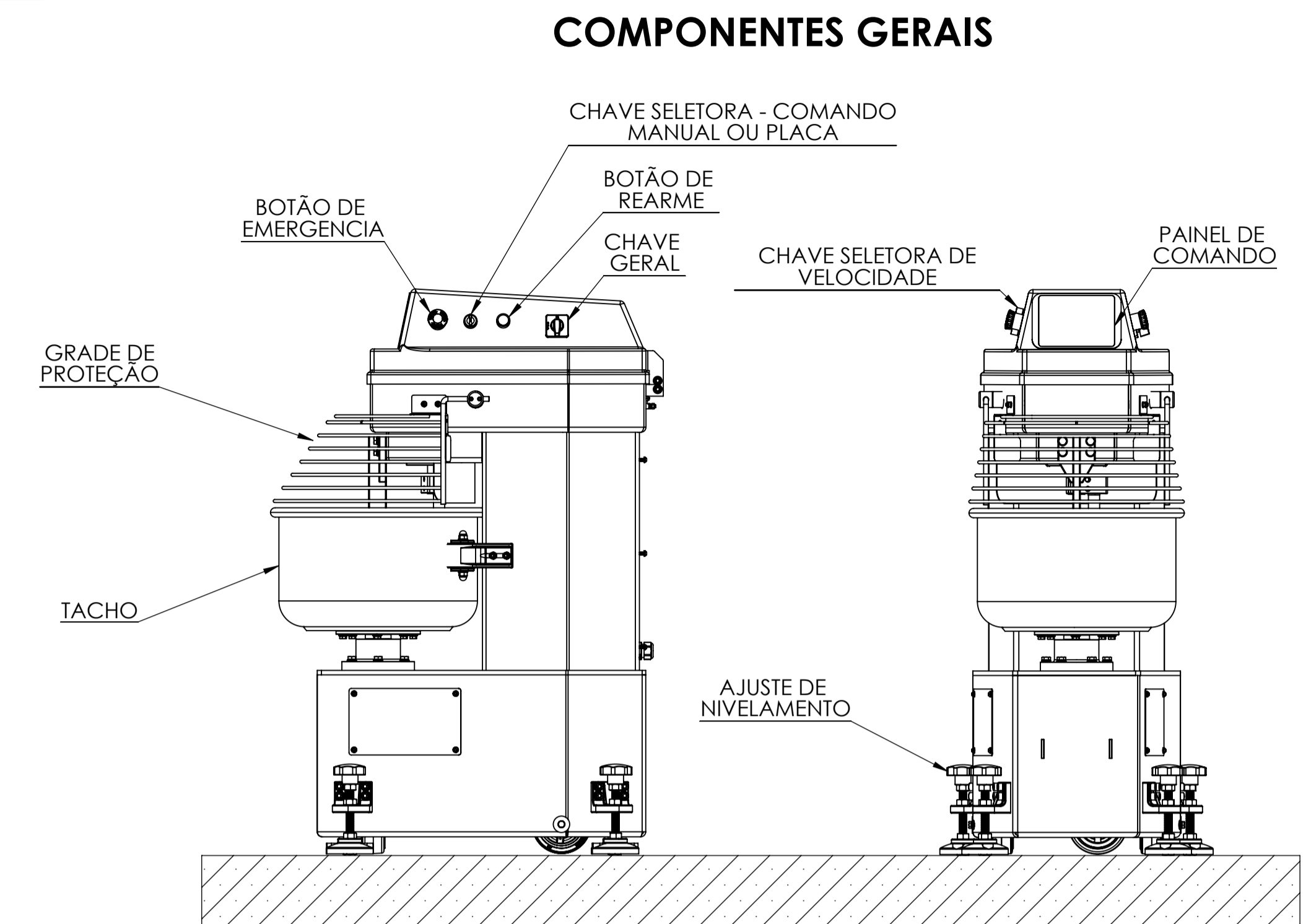
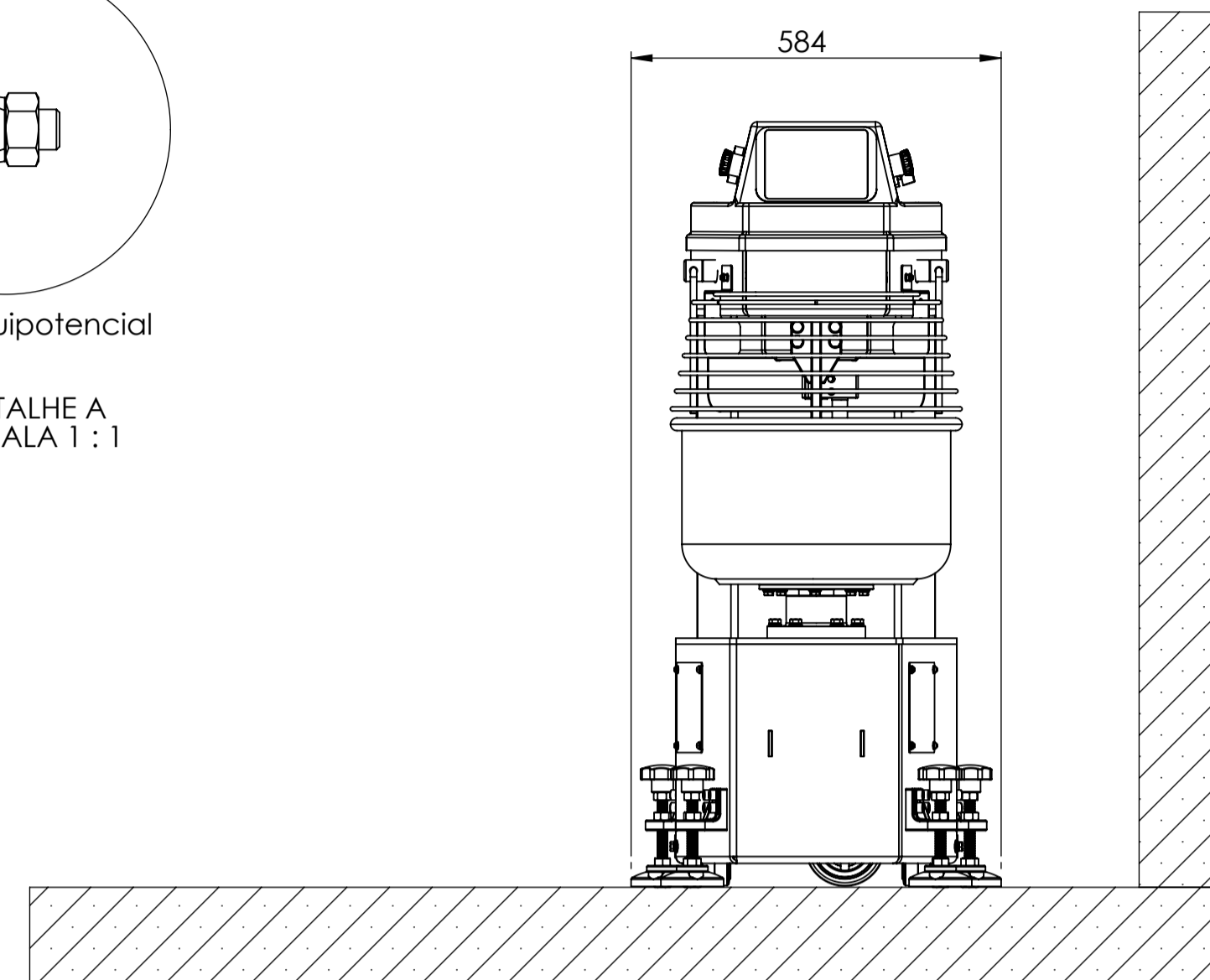
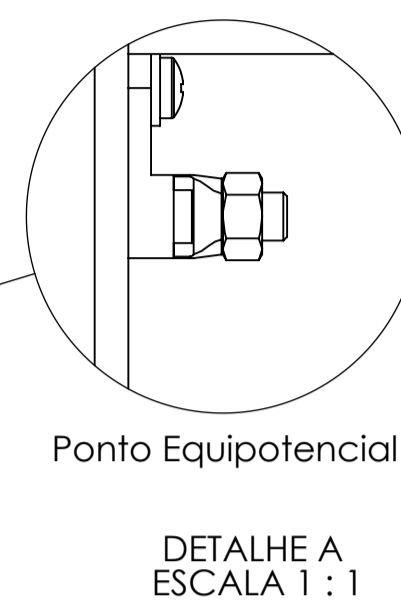
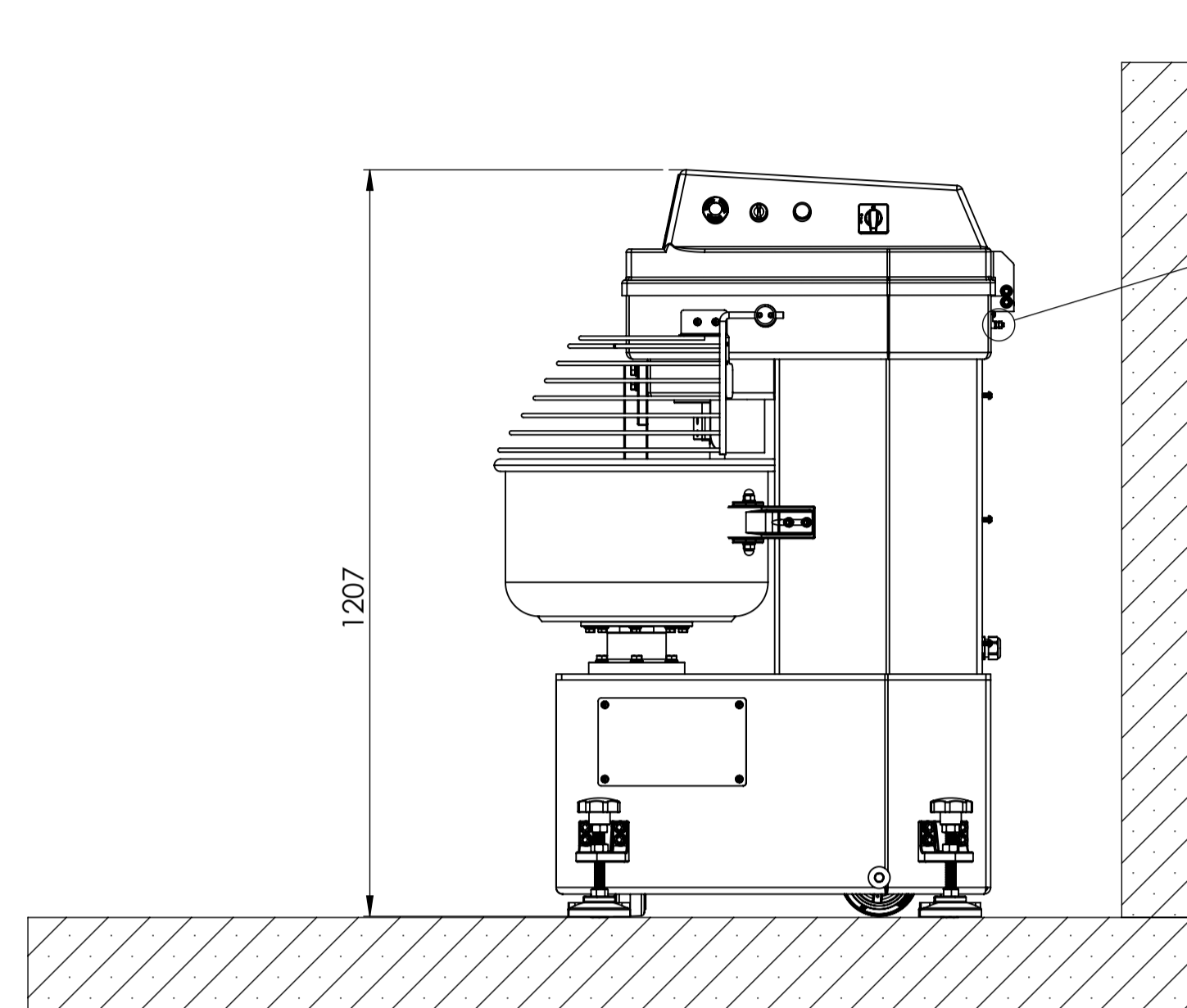



DIAGRAMA DE INSTALAÇÃO





Ponto equipotencial:
utilizado para interligar o aterramento
entre os demais equipamentos
instalados no local.

Observação:
Aligação do ponto equipotencial
não dispensa a ligação do cabo
terra em cada equipamento.



**Leia atentamente
o croqui de
instalação e
obedeça as
normas vigentes
para garantir a
segurança e
durabilidade do
equipamento.**



**Eletricidade é coisa séria
somente permita a instalação
e manutenção feita por um
técnico autorizado**

**Em caso de dúvida entre
em contato pelo telefone
0800 035 50 33**

COMPONENTES GERAIS

AMASSADEIRA AE25

- CAPACIDADE DE MASSA TOTAL DE 25Kg

- PESO DA MAQUINA 216Kg

INSTRUÇÕES GERAIS

- Leia o manual de instruções antes de ligar o equipamento.

- A máquina deve ser instalada em local plano.

- Certifique que as características elétricas da rede predial estão de acordo com as especificações técnicas do equipamento conforme a tabela abaixo:

POTÊNCIA	TENSÃO	CORRENTE	DISJUNTOR	TOMADA
2,4kW	220V MONO	11A	16A	2P+T 16A
2,4kW	220V TRIF.	11A	16A	3P+T 16A
2,4kW	380V TRIF.	7A	10A	4P+T 16A

- O aterramento é obrigatório. Em caso de danos a terceiros e ou danos ao equipamento, estes são de responsabilidade do cliente e caracterizam negligência pelo não cumprimento da norma.

- Recomendamos a utilização de um disjuntor exclusivo para o equipamento posicionado a 1,5 metros de distância e uma tomada blindada nos cabos de alimentação facilitando uma possível movimentação do equipamento.

- Para instalação elétrica, utilize cabo compatível com a norma local vigente, em caso de dúvidas procure um técnico qualificado.

- Deve ser respeitado uma distância mínima de 20cm em relação as laterais e a parte traseira do equipamento das paredes ou outro equipamento

Prática TECHNIPAN		TÍTULO: AMASSADEIRA ESPIRAL PARA 25kg DE MASSA		PRODUTO: AE25	
DES.: ANDERSON	DATA: 05/02/2016	CÓDIGO: 220034/220042/220043	REV.: 05	UNIDADE: mm	ESCALA: 1/10
APRO.: MIRANDA	05/02/2016				FOLHA: 1 / 1