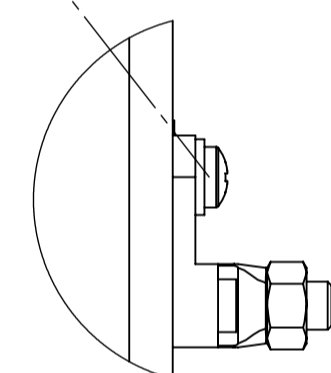
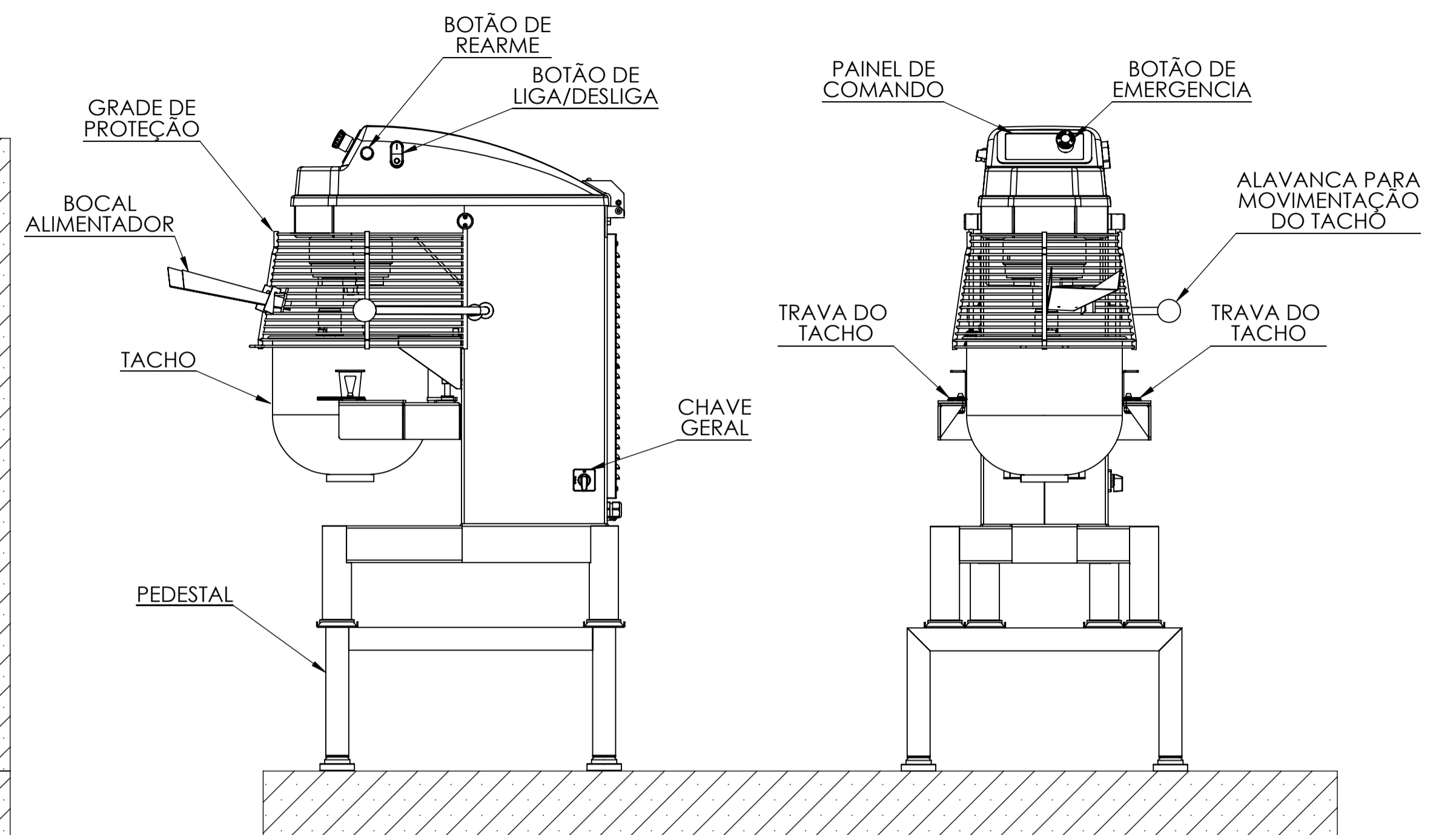
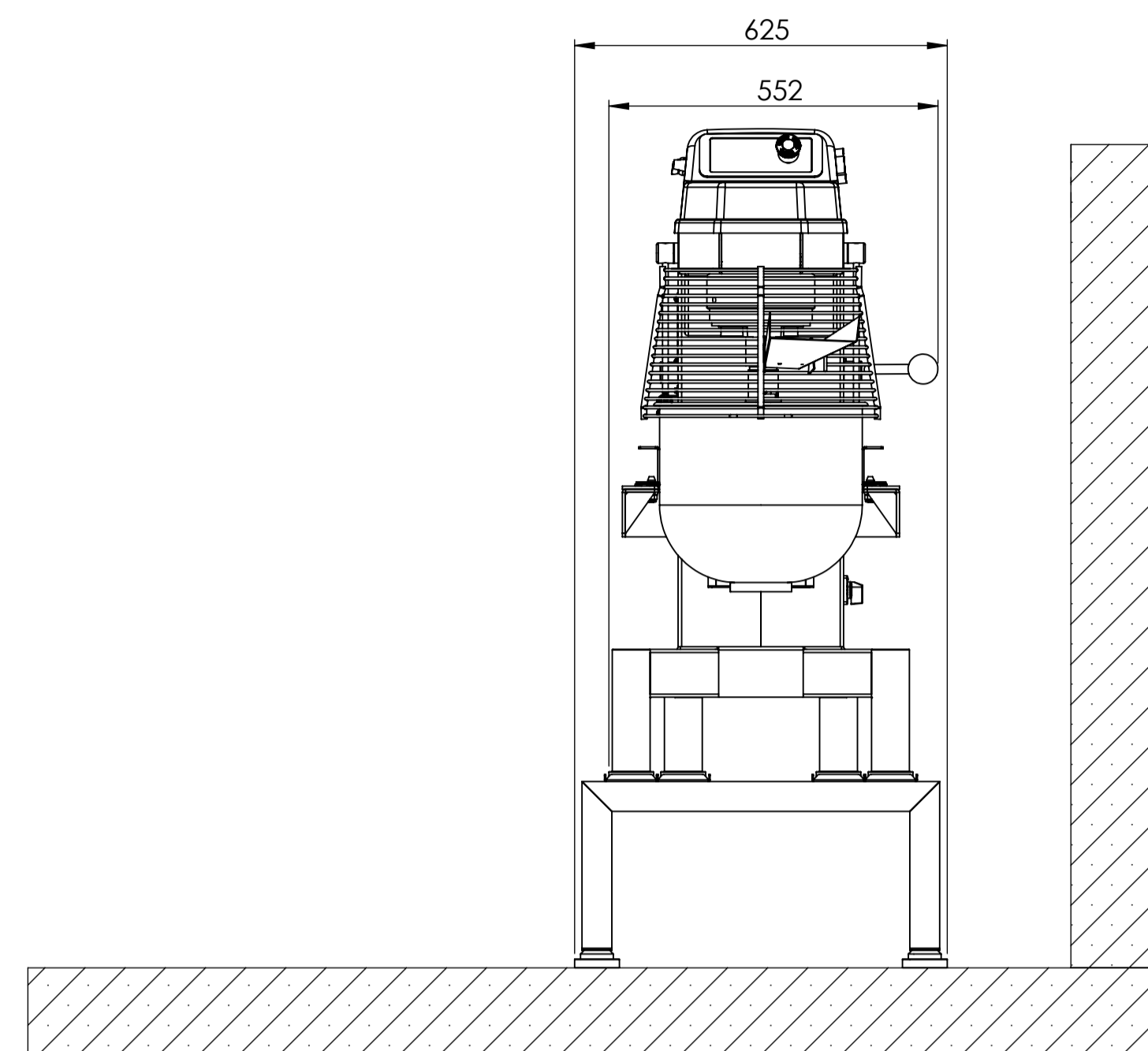
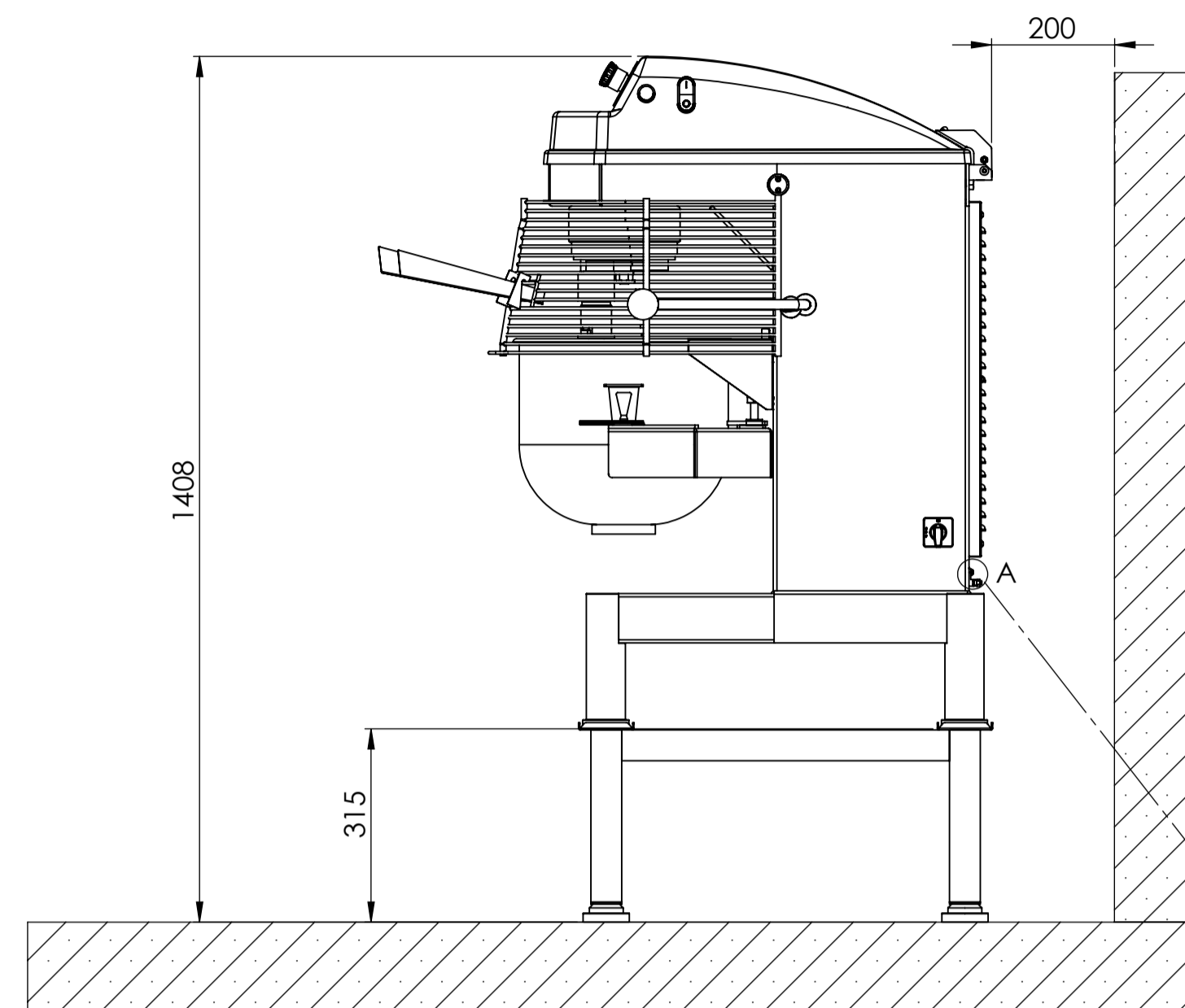
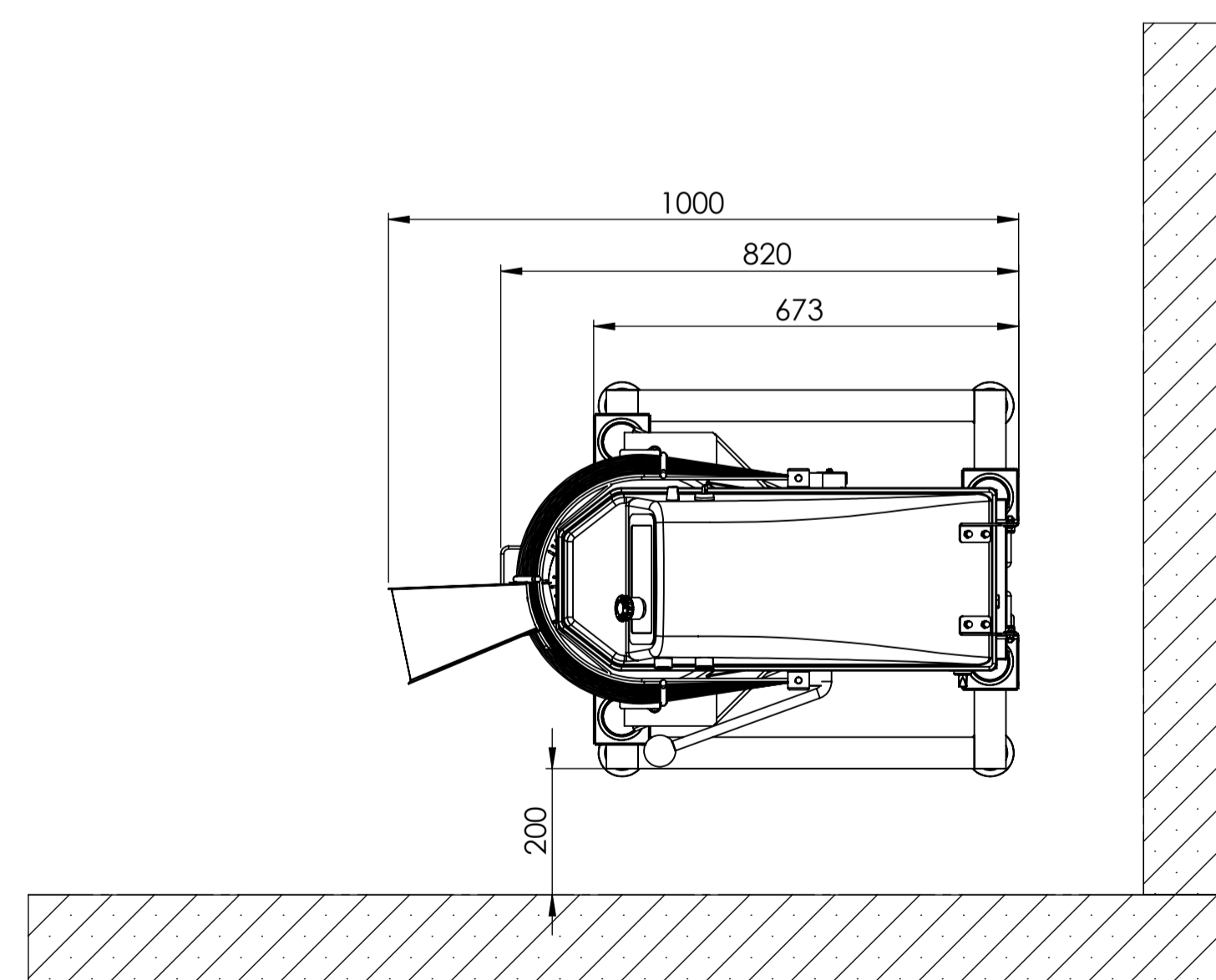


# DIAGRAMA DE INSTALAÇÃO



Ponto Equipotencial  
DETALHE A  
ESCALA 1 : 1



**Ponto equipotencial:**  
utilizado para interligar o aterramento  
entre os demais equipamentos  
instalados no local.

**Observação:**  
Aligação do ponto equipotencial  
não dispensa a ligação do cabo  
terra em cada equipamento.

**Leia atentamente  
o croqui de  
instalação e  
obedeça as  
normas vigentes  
para garantir a  
segurança e  
durabilidade do  
equipamento.**

**Eletricidade é coisa séria  
somente permita a instalação  
e manutenção feita por um  
técnico autorizado**

**Em caso de dúvida entre  
em contato pelo telefone  
0800 035 50 33**

## COMPONENTES GERAIS

### BATEDEIRA BP18

- CAPACIDADE: 18 LITROS
- PESO DA MAQUINA: 133Kg

### INSTRUÇÕES GERAIS

- Leia o manual de instruções antes de ligar o equipamento.
- A máquina deve ser instalada em local plano.
- Certifique que as características elétricas da rede predial estão de acordo com as especificações técnicas do equipamento conforme a tabela abaixo:

POTÊNCIA	TENSÃO	CORRENTE	DISJUNTOR	TOMADA
1,5kW	220V MONO.	6,5A	10A	2P+T 16A
1,5kW	220V TRIF.	6,5A	10A	3P+T 16A
1,5kW	380V TRIF.	4A	6A	4P+T 16A

- O aterramento é obrigatório. Em caso de danos a terceiros e ou danos ao equipamento, estes são de responsabilidade do cliente e caracterizam negligência pelo não cumprimento da norma.
- Recomendamos a utilização de um disjuntor exclusivo para o equipamento posicionado a 1,5 metros de distância e uma tomada blindada nos cabos de alimentação facilitando uma possível movimentação do equipamento.
- Para instalação elétrica, utilize cabo compatível com a norma local vigente, em caso de dúvidas procure um técnico qualificado.
- Deve ser respeitado uma distância mínima de 20cm em relação as laterais ea parte traseira do equipamento das paredes ou outro equipamento
- O Pedestal é um acessório opcional vendido separadamente do equipamento.