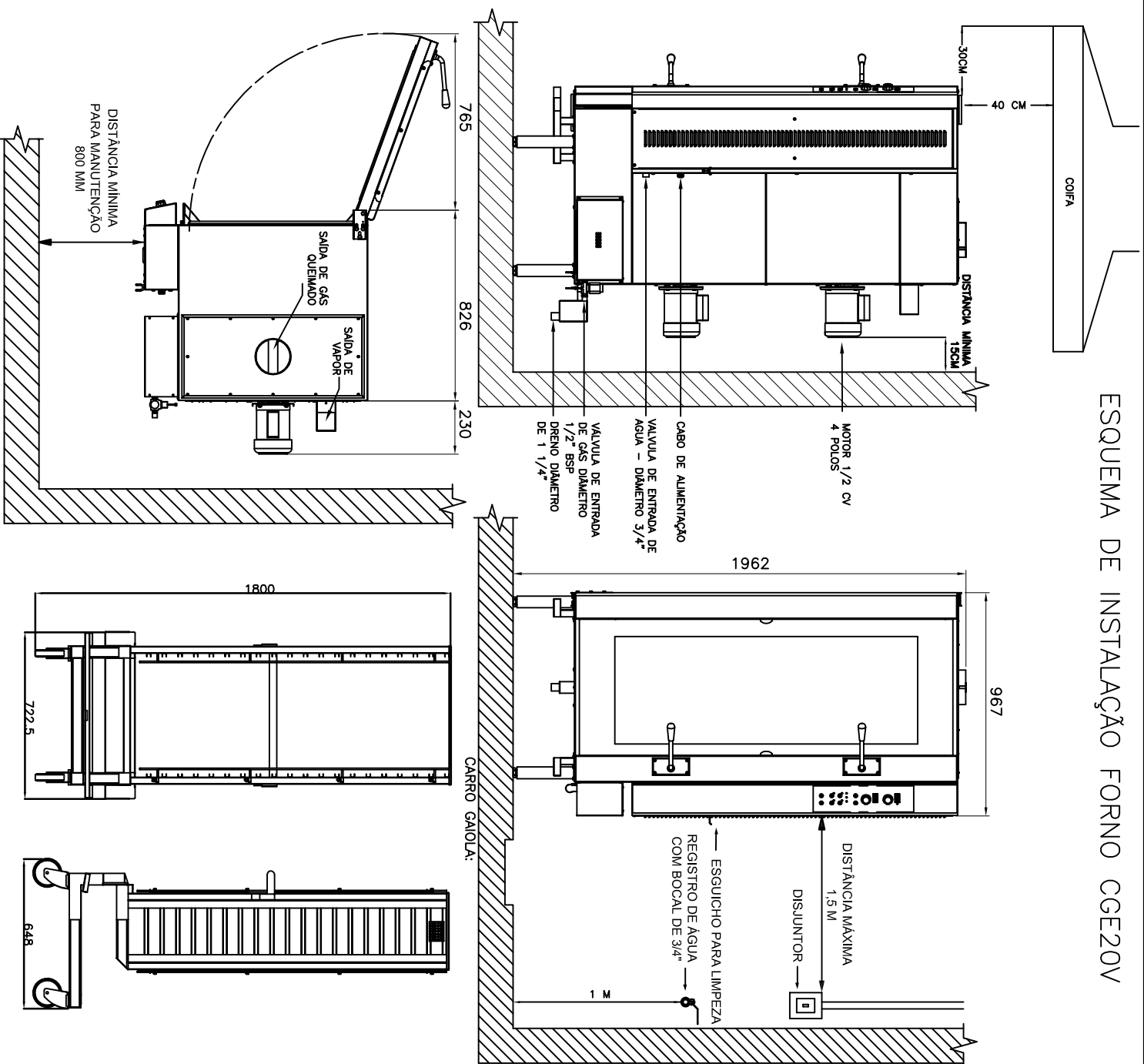


ESQUEMA DE INSTALAÇÃO FORNO GCE20V



INSTRUÇÕES GERAIS

- O EQUIPAMENTO DEVERÁ SER COLOCADO SOB UMA COIFA PARA COLETA DOS VAPORES PROVENIENTES DA UTILIZAÇÃO DO EQUIPAMENTO, EVITANDO-SE DESTA FORMA QUE ESTES SE ESPALHEM NO AMBIENTE. A COIFA DEVE ESTAR A UMA ALTURA MÍNIMA DE 40 CM EM RELAÇÃO AO TETO DO FORNO E PROLONGAR-SE 30 CM ALEM DA FACE FRONTAL DO EQUIPAMENTO;
- DEVE SER RESPEITADO UM AFASTAMENTO MÍNIMO DAS PAREDES DE 15 CM EM RELAÇÃO AS LATERAIS E AO FUNDO DO FORNO;
- PARA FACILITAR A MANUTENÇÃO DO FORNO, RECOMENDA-SE UM ESPAÇO DE, NO MÍNIMO 80 CM ENTRE O LADO DIREITO DO EQUIPAMENTO E A PAREDE;
- O FORNO NÃO DEVE SER POSICIONADO JUNTO A FOGÕES, FRIADEIRAS, CHAPAS QUENTES OU OUTROS EQUIPAMENTOS QUE EXALTEM COBRIURAS, VAPORES E CALOR. É NECESSÁRIO QUE AS SAÍDAS DE VENTILAÇÃO, PAINEL ELÉTRICO E MOTOR ESTEJAM AFASTADOS DESTAS FONTES DE CALOR ATÉ A ENTÃO, DANOS AO SISTEMA ELÉTRICO DO EQUIPAMENTO;
- O FORNO DEVE SER INSTALADO EM LOCAL VENTILADO E AREJADO;

INSTALAÇÃO ELÉTRICA

- CERTIFIQUE-SE QUE AS CARACTERÍSTICAS ELÉTRICAS DA REDE PRECISA ESTÃO DE ACORDO COM AS ESPECIFICAÇÕES TÉCNICAS DO FORNO CONFORME TABELA ABAIXO:

TABELA DE DIMENSIONAMENTO ELÉTRICO

POTÊNCIA ELÉTRICA	31.100 W	31.100 W
TENSÃO	220 TRIFÁSICO	380 TRIFÁSICO
CORRENTE	81,7 A	43,3 A
ALIMENTAÇÃO	CABO 4X35mm ²	CABO 5X16mm ²
DISJUNTOR	95 A	55 A

(*) CABO DIMENSIONADO SEGUNDA A TABELA DA NBR 5410, MÉTODO DE REFERÊNCIA B1, PARA CONDUTORES DE COBRE OU ALUMÍNIO COM ISOLAÇÃO DE PVC (PAG. 101)

- O ATERRAMENTO É OBRIGATORIO. EM CASO DE DANOS A TERCEIROS E OU DANOS AO EQUIPAMENTO, ESTES SÃO DE RESPONSABILIDADE DO CLIENTE E CARACTERIZAM NEGLIGENCIA PELO NÃO CUMPRIMENTO DA NORMA;
- USE UM DISJUNTOR EXCLUSIVO PARA O FORNO POSICIONADO NO MÁXIMO A 1,5 METROS DE DISTÂNCIA, E DO LADO DIREITO DE ONDE SERÁ INSTALADO O EQUIPAMENTO. RECOMENDA-SE A INSTALAÇÃO DE UMA TOMADA DE ENGATE RÁPIDO (STECK) NOS CABOS DE ALIMENTAÇÃO, FACILITANDO UMA POSSÍVEL MOVIMENTAÇÃO DO EQUIPAMENTO.



ELETRICIDADE É COISA SÉRIA, SOMENTE PERMITA A INSTALAÇÃO E MANUTENÇÃO FEITA POR TÉCNICO AUTORIZADO PRÁTICA. EM CASO DE DÚVIDA ENTRE EM CONTATO PELO TELEFONE: 0800 035 50 33

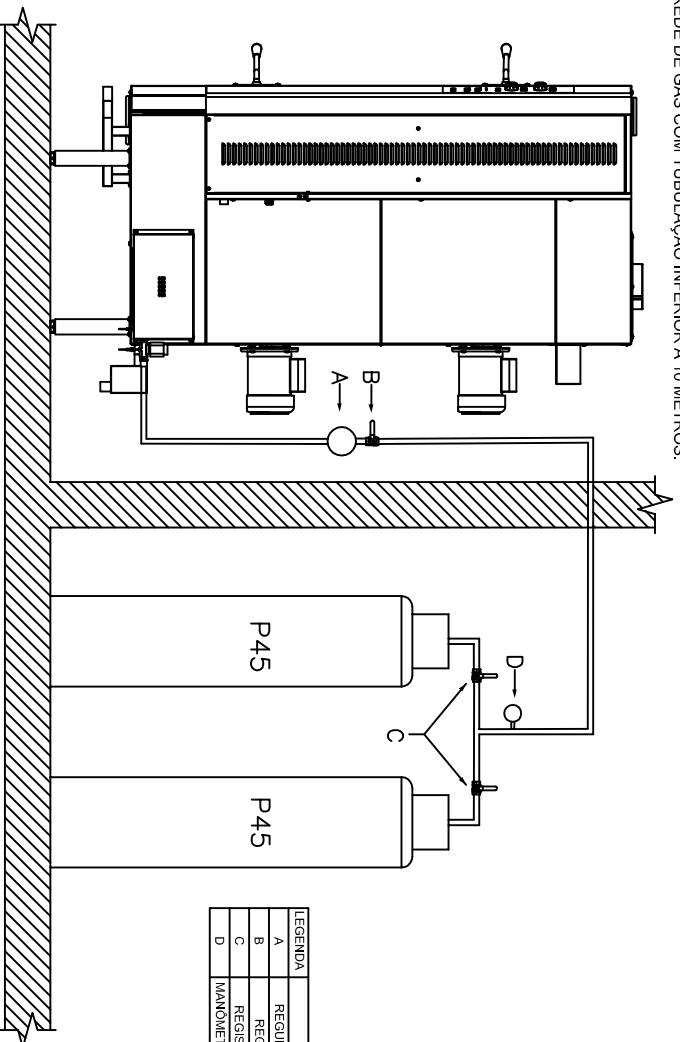
INSTALAÇÃO HIDRÁULICA

- DEVERÁ SER DISPONÍVEL UM REGISTRO DE 3/4" COM ROSCA EXTERNA PARA CONEXÃO DA MANGUEIRA DE ENTRADA DE ÁGUA SITUADA A NO MÁXIMO 1,5 M DE DISTÂNCIA DO FORNO.
- A PRESSÃO DA ÁGUA DEVE SER DE NO MÍNIMO 3 mca (29 kPa) E NO MÁXIMO 8 mca (78 kPa);
- NA MAIOR PARTE DOS CASOS, A INSTALAÇÃO HIDRÁULICA PODE SER FEITA COM FILTRO, NO CASO DE CONDIÇÕES DE ÁGUA PARTICULARES CRÍTICAS, RECOMENDA-SE REALIZAR UMA FILTRAGEM E/OU UM TRATAMENTO DA ÁGUA, ENTRANDO A CALIBRAÇÃO E A CORROSIÃO INTERNA DO EQUIPAMENTO;
- A SAÍDA DO EQUIPAMENTO DEVE SER DESCARREGADA EM UM RALO OU GRELHA, EM CONEXÃO ABERTA COM A REDE DE ESGOTOS.

Prática FORNOS PROFissionais		PRODUTOR:	
NOME	DATA	ESCALA:	UNIDADE:
DES: ANDERSON 07/09/10	07/09/10	1:1	mm
APROV: LEONIDAS	07/09/10	00000:	1/2
TÍTULO: ESQUEMA DE INSTALAÇÃO		FOLHA: 4	
OBJETO: FORNO GCE20V		REV: 1	

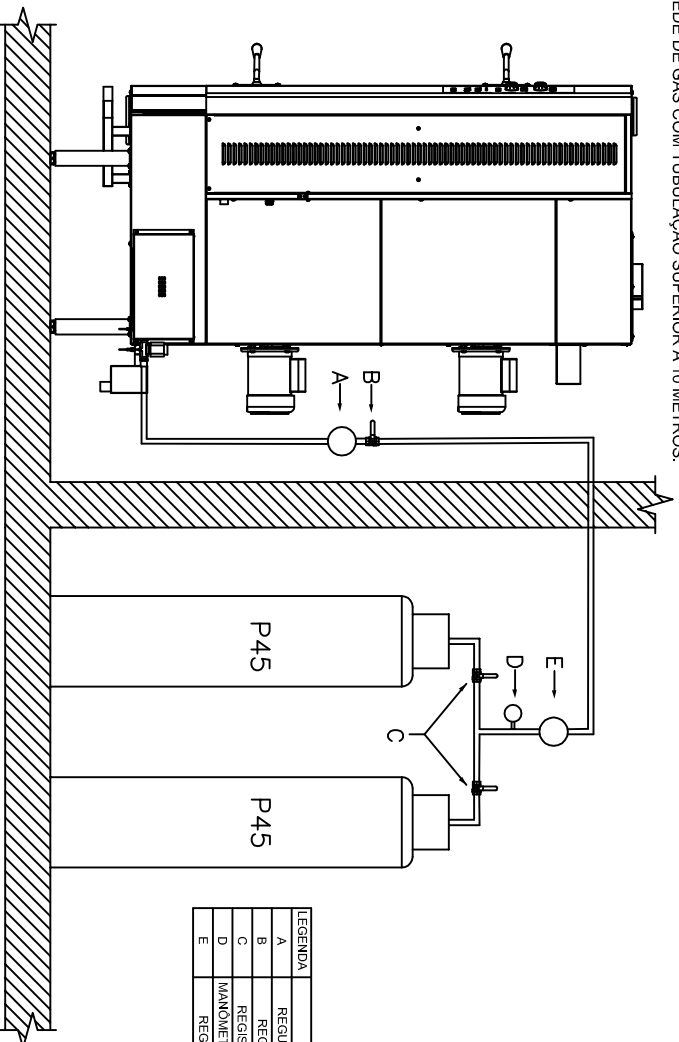
ESQUEMA DE INSTALAÇÃO FORNO CGE20V

REDE DE GÁS COM TUBULAÇÃO INFERIOR A 10 METROS:



LEGENDA	DESCRIÇÃO	ESPECIFICAÇÃO
A	REGULADOR DE PRESSÃO	12kg/h - ESTÁGIO ÚNICO
B	REGISTRO DO FORNO	DIÂMETRO 1/2"
C	REGISTRO DOS BOTOJES	
D	MANOMETRO MEDIDOR DE PRESSÃO	

REDE DE GÁS COM TUBULAÇÃO SUPERIOR A 10 METROS:



LEGENDA	DESCRIÇÃO	ESPECIFICAÇÃO
A	REGULADOR DE PRESSÃO	12kg/h - 2º ESTÁGIO
B	REGISTRO DO FORNO	DIÂMETRO 1/2"
C	REGISTRO DOS BOTOJES	
D	MANOMETRO MEDIDOR DE PRESSÃO	
E	REGULADOR DE PRESSÃO	15kg/h - 1º ESTÁGIO

INSTALAÇÃO DE GÁS

VERIFICAR SE O TIPO DE GÁS INDICADO NO FORNO CORRESPONDE AO TIPO DE GÁS A SER UTILIZADO.



ATENÇÃO:
A INSTALAÇÃO DE GÁS COMPETE EXCLUSIVAMENTE A TÉCNICOS DEVIDAMENTE QUALIFICADOS.

CARACTERÍSTICAS E REQUISITOS PARA INSTALAÇÃO DE GÁS GLP

- CONSUMO MÁXIMO: 2,6 Kg/h;
- TUBULAÇÃO COM DIÂMETRO MÍNIMO DE 1/2";
- MANOMETRO PARA MEDIÇÃO DE PRESSÃO NA LINHA PRIMÁRIA;
- REGISTRO DE SEGURANÇA PRÓXIMO E EXCLUSIVO PARA O EQUIPAMENTO;
- A PRESSÃO DA REDE, NA SAÍDA PARA O FORNO, DEVERÁ SER DE 2,8 kA;
- NAS TUBULAÇÕES CUJO O COMPRIMENTO LINEAR ENTRE OS BOTOJES E O FORNO FOR INFERIOR A 10 M, SERÁ USADO UM REGULADOR DE ESTÁGIO ÚNICO COM VAZÃO DE 12 kg/h PRÓXIMO E EXCLUSIVO PARA O EQUIPAMENTO;
- NO CASO DE TUBULAÇÃO SUPERIOR A 10 M, USAR UM REGULADOR DE PRIMEIRO ESTÁGIO COM VAZÃO DE 15 kg/h PRÓXIMO AOS BOTOJES E UM REGULADOR DE SEGUNDO ESTÁGIO COM VAZÃO DE 12 kg/h PRÓXIMO AO FORNO;
- O PONTO DE CONEXÃO DO FORNO DEVERÁ ESTAR NO MÁXIMO A 1,5 M DE DISTÂNCIA DO PONTO DE CONEXÃO DA LINHA DE GÁS;
- UTILIZAR DOIS BOTOJES P45 OU MAIORES EM PARALELO.

CARACTERÍSTICAS E REQUISITOS PARA INSTALAÇÃO DE GÁS NATURAL

- CONSUMO MÁXIMO: 2,49 m³/h;
- TUBULAÇÃO COM DIÂMETRO MÍNIMO DE 1/2";
- NA MAIORIA DAS INSTALAÇÕES, O GÁS JÁ TRABALHA COM BAIXA PRESSÃO, NÃO NECESSITANDO DE REGULADOR, CASO ESTA PRESSÃO ESTEJA EXCESSIVA, UTILIZE UM REGULADOR APROPRIADO;
- A PRESSÃO DA REDE, NA SAÍDA PARA O FORNO DEVERÁ SER DE 2 kPa.

Prática FORNOS PROFSSIONAIS		APLICAÇÃO:	
		TÍTULO:	
DES: ANDERSON 07/05/10	DATA: 07/05/10	SINCR: 180	PRODUTO:
APROV: LEONIDAS			ESCALA: UNIDADE: FOLHAS:
			1:1 mm 2/2
			CÓDIGO:
			REV.: 4