

*Medidas em milímetros

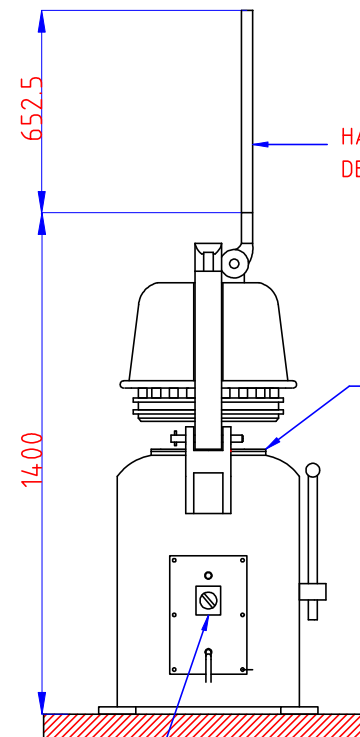
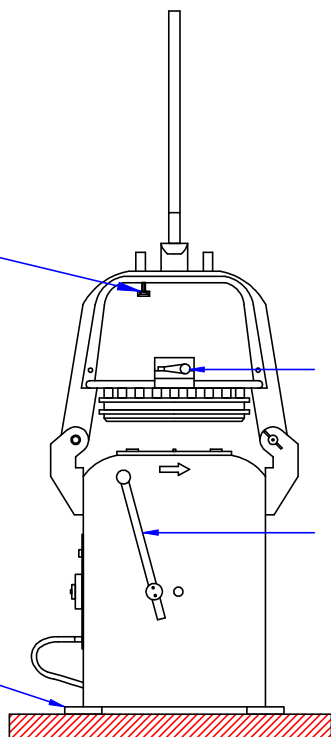
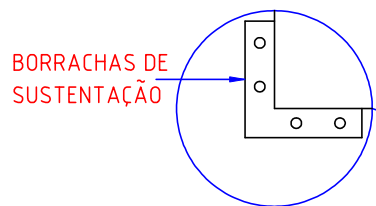
DIAGRAMA DE INSTALAÇÃO DB30

TABELA DE DIMENSIONAMENTO ELÉTRICO

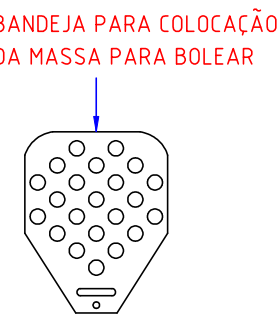
POTÊNCIA ELÉTRICA	750 W	750 W
TENSÃO	220V TRIFÁSICO	380V TRIFÁSICO
CORRENTE	4 A	2 A
DISJUNTOR	6 A	4 A

INSTRUÇÕES GERAIS

- PROVIDENCIA UM DISJUNTOR INDIVIDUAL PARA O EQUIPAMENTO.
- PARA INSTALAÇÃO ELÉTRICA, UTILIZE CABO COMPATÍVEL COM A NORMA LOCAL VIGENTE, EM CASO DE DÚVIDA PROCURE UM TÉCNICO QUALIFICADO.
- LEIA O MANUAL DE INSTRUÇÃO, ANTES DE LIGAR A MÁQUINA.
- O ATERRAMENTO DESTA EQUIPAMENTO É OBRIGATÓRIO.
- UTILIZAR DISJUNTORES CURVA C CONFORME NBR NM 60898, NBR IEC 60947-2 E NR-10.

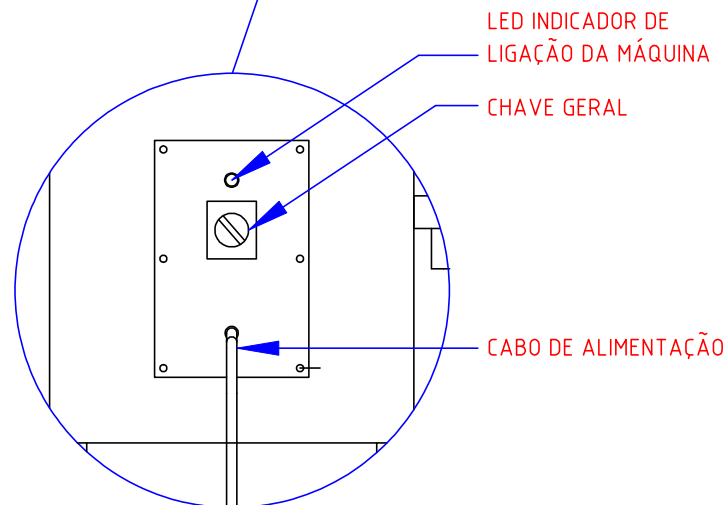
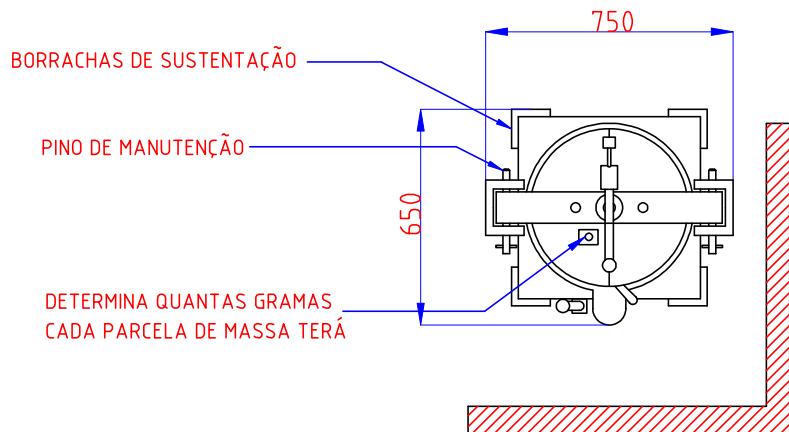


BANDEJA PARA COLOCAÇÃO DA MASSA PARA BOLEAR



ELETRICIDADE É COISA SÉRIA SOMENTE PERMITA A INSTALAÇÃO E MANUTENÇÃO FEITA POR UM TÉCNICO AUTORIZADO PRÁTICA

EM CASO DE DÚVIDA ENTRE EM CONTATO PELO TELEFONE 0800 035 50 33



LEIA ATENTAMENTE O CROQUI DE INSTALAÇÃO E OBEDEÇA AS NORMAS VIGENTES PARA GARANTIR A SEGURANÇA E DURABILIDADE DO EQUIPAMENTO.

Prática FORNOS PROFISSIONAIS			APLICAÇÃO:		PRODUTO:	
DES: TIAGO			TÍTULO: DIVISORA BOLEADORA DB30		ESCALA: 1:1	UNIDADE: mm
APRO: ARNALDO			CÓDIGO:		FOLHA: 1/1	REV: 02
DATA: 20/05/2013	SPR: ISO					