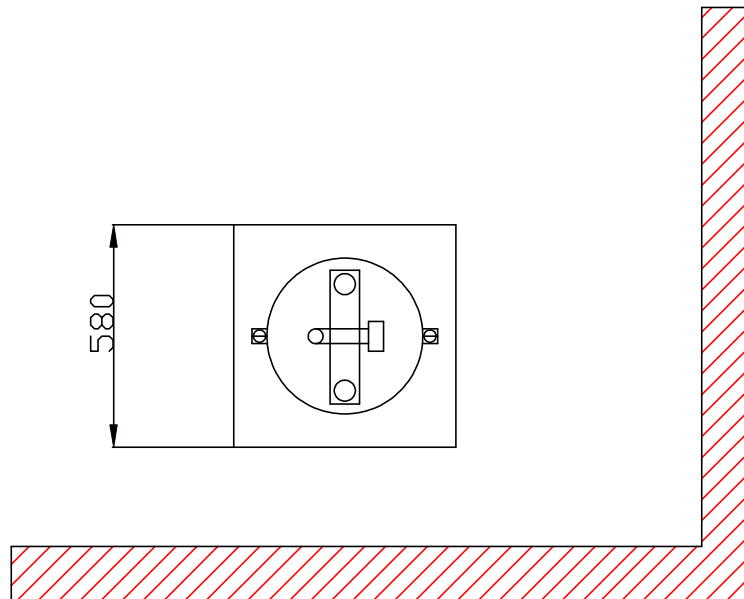
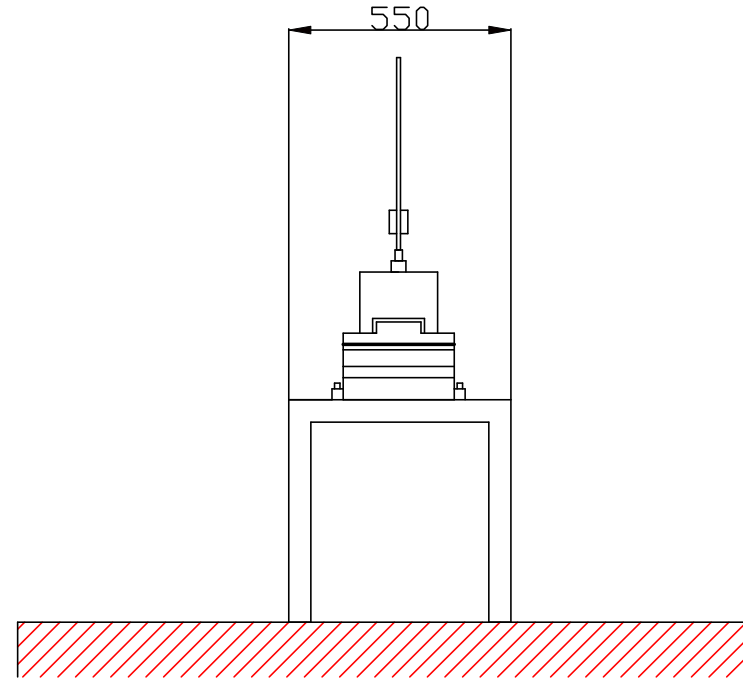
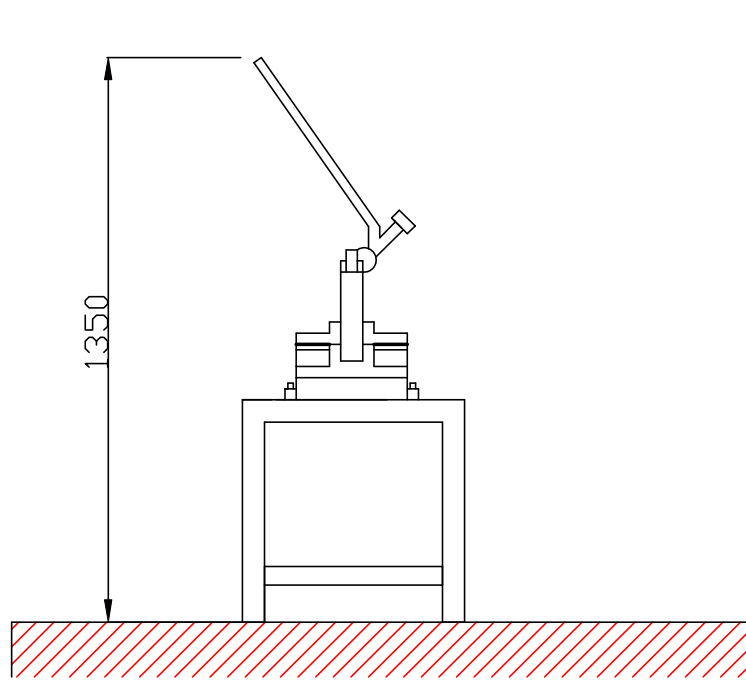


# DIAGRAMA DE INSTALAÇÃO DM30

ATENÇÃO MEDIDAS EM MILÍMETROS



## DADOS TÉCNICOS

FUNCIONAMENTO: MANUAL

PESO: 76 Kg

CAPACIDADE: 30 UNIDADES DE 30 A 100g

<b>Prática</b> TECHNIPAN				APLICAÇÃO	PRODUTO			
				TÍTULO DIVISORA MANUAL DM30				
DES:	NOME	DATA	SPR. ISO	CODIGO	REV:	UNIDADE:	ESCALA:	FOLHA:
PROJ:	ARNALDO	20/05/13	20/05/13		01	mm	1:1	1 / 1