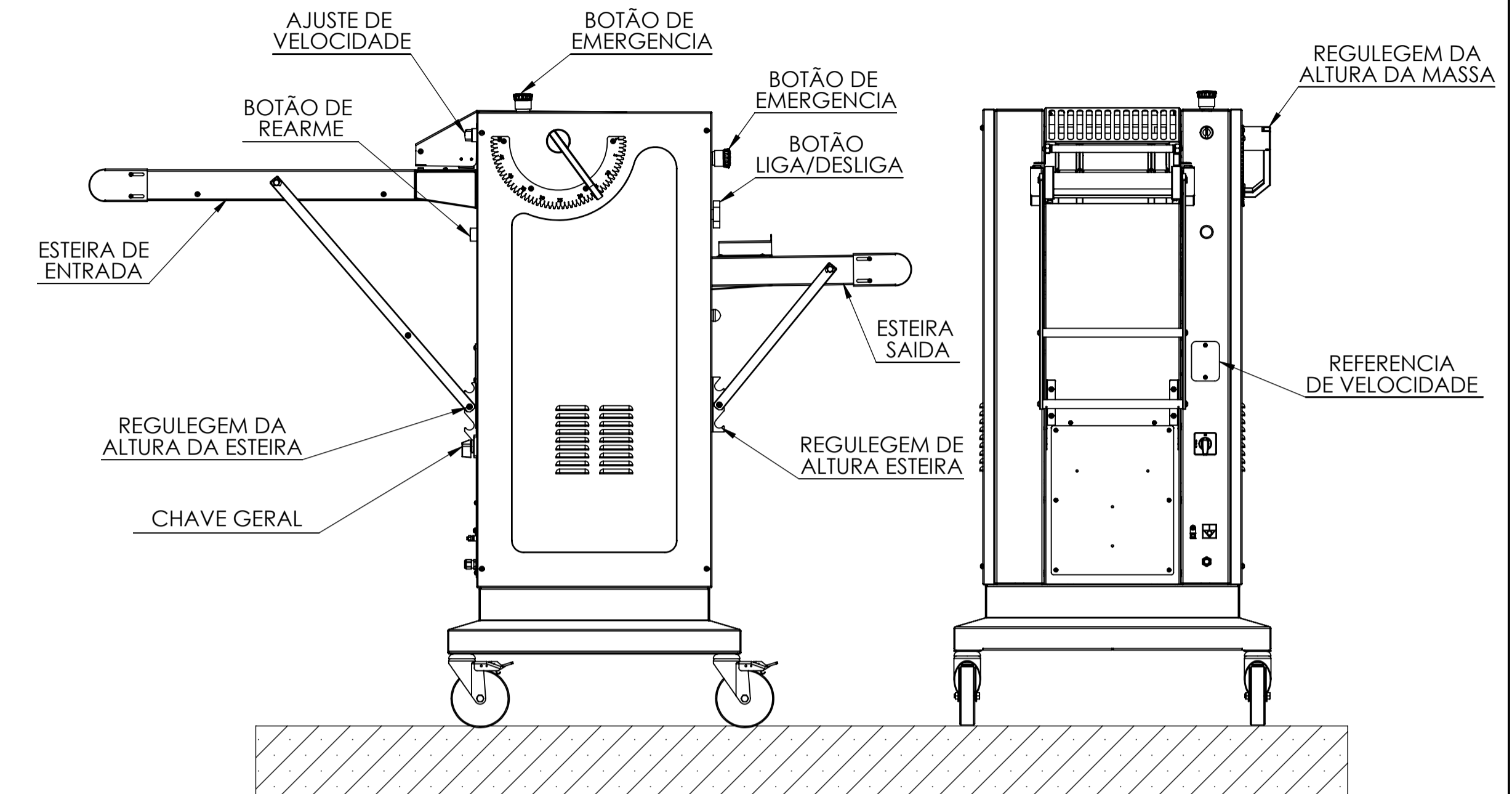
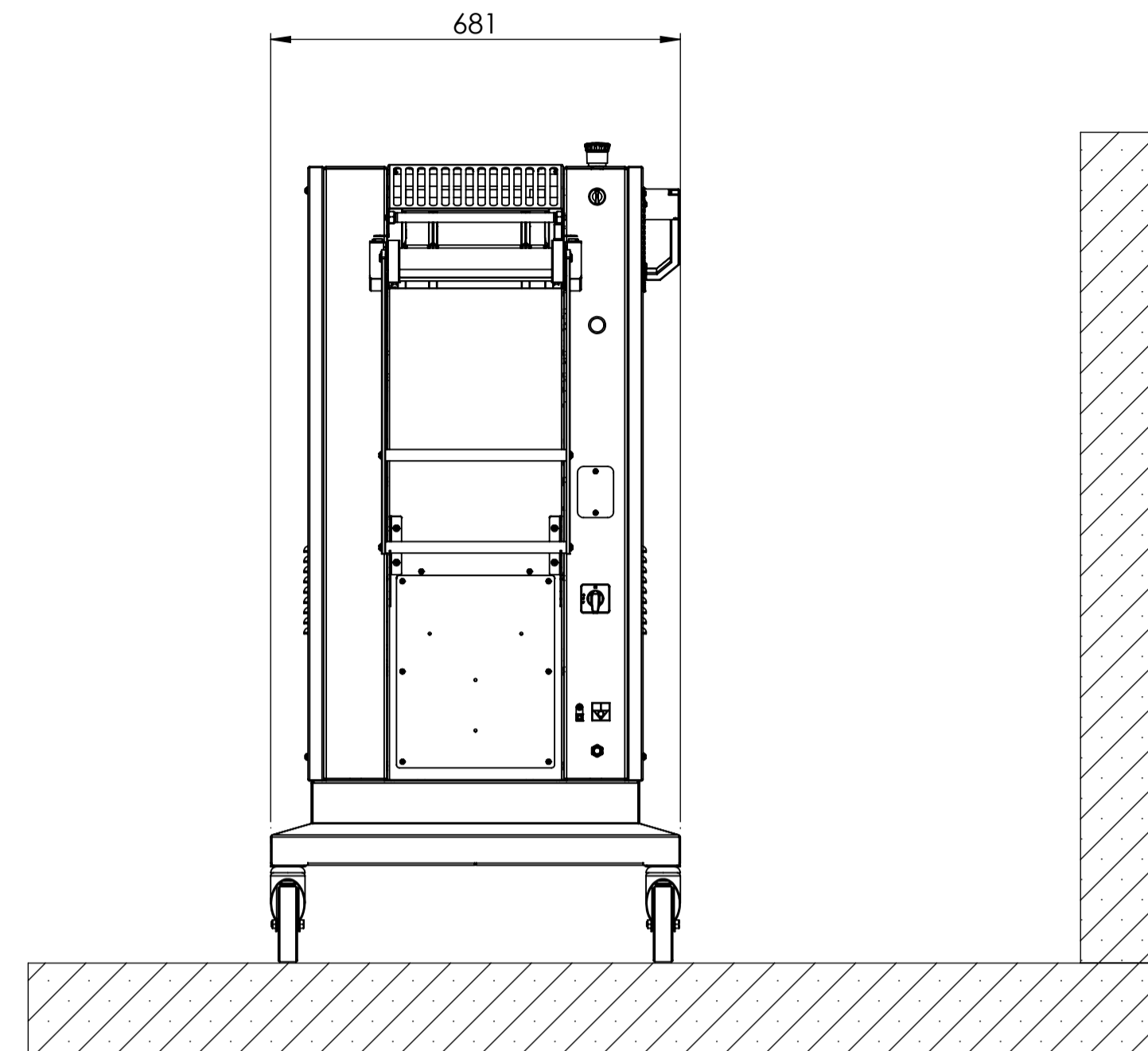
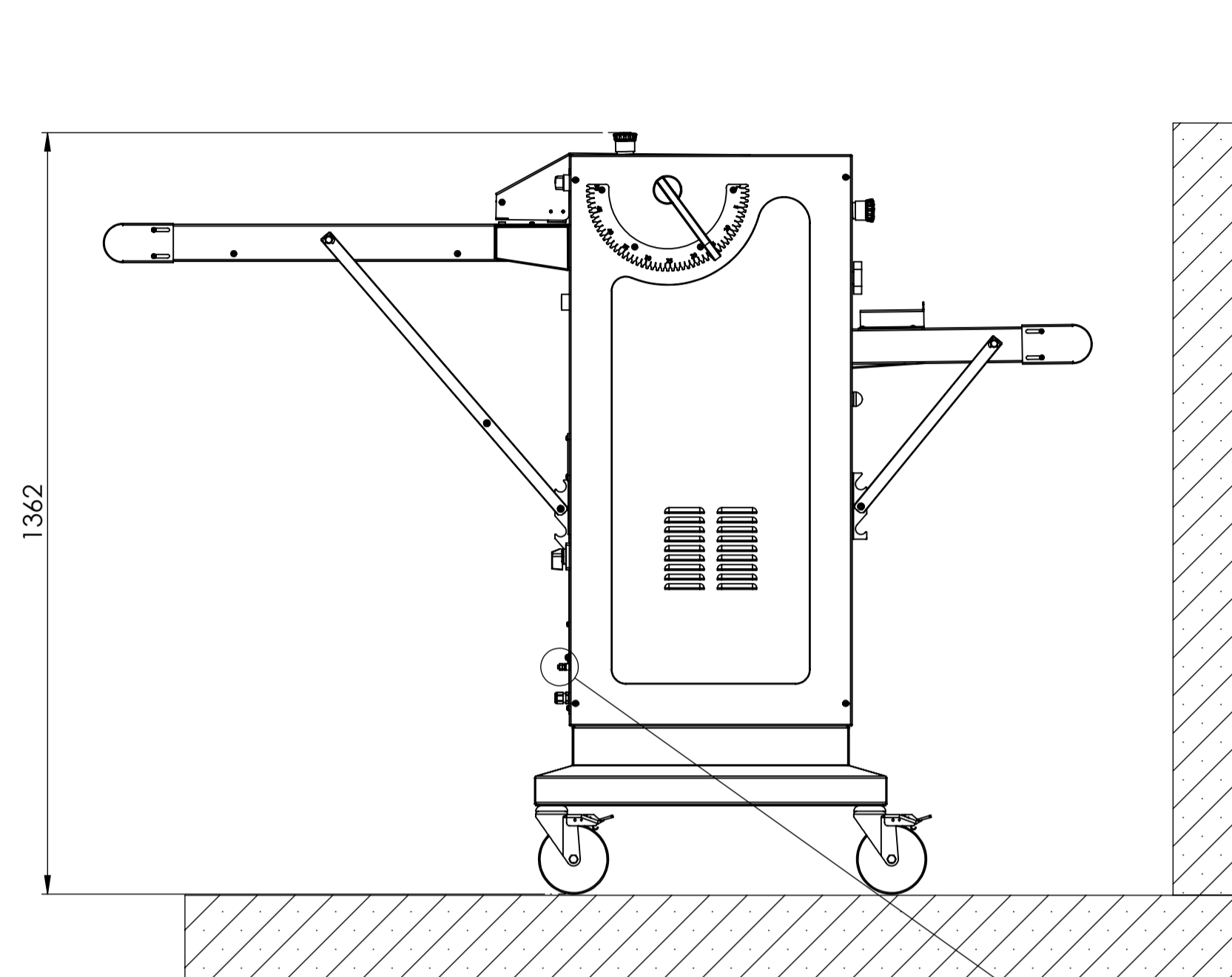
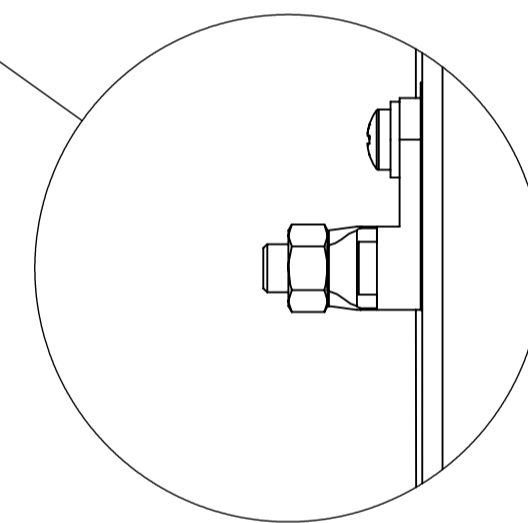
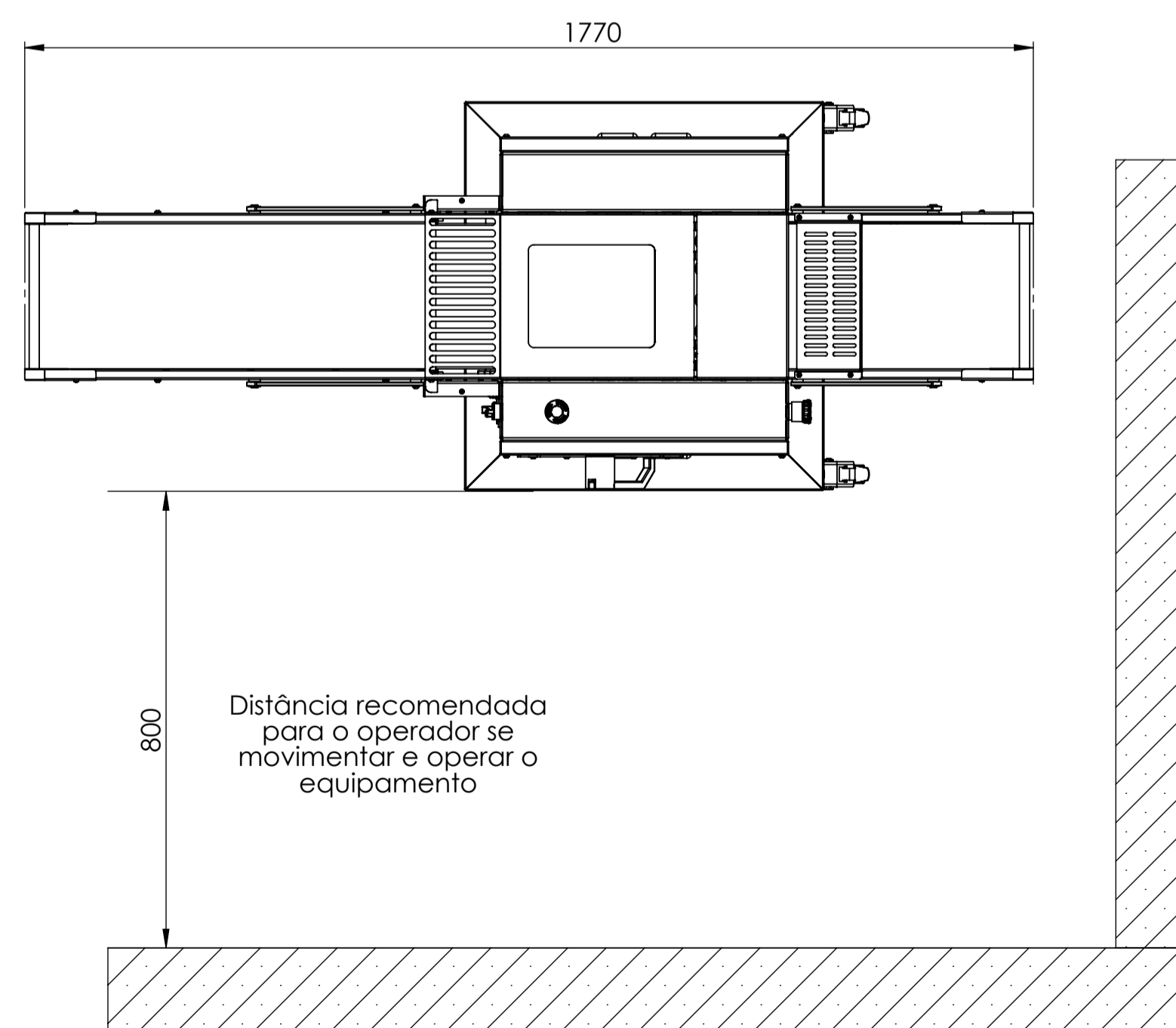


DIAGRAMA DE INSTALAÇÃO



COMPONENTES GERAIS



Ponto Equipotencial
DETALHE A
ESCALA 1 : 1

Ponto equipotencial:
utilizado para interligar o aterramento entre os demais equipamentos instalados no local.

Observação:
Aligação do ponto equipotencial não dispensa a ligação do cabo terra em cada equipamento.

Leia atentamente o croqui de instalação e obedeça as normas vigentes para garantir a segurança e durabilidade do equipamento.

Eletricidade é coisa séria somente permita a instalação e manutenção feita por um técnico autorizado

Em caso de dúvida entre em contato pelo telefone 0800 035 50 33

DIVISORA DVR03				
- CAPACIDADE DE CORTE DE MASSA DE 20g A 400g				
- PESO DA MAQUINA 125Kg				
INSTRUÇÕES GERAIS				
- Leia o manual de instruções antes de ligar o equipamento.				
- A máquina deve ser instalada em local plano.				
- Certifique que as características elétricas da rede predial estão de acordo com as especificações técnicas do equipamento conforme a tabela abaixo:				
POTÊNCIA	TENSÃO	CORRENTE	DISJUNTOR	TOMADA
0,56kW	220V MONO.	1,7A	4A	2P+T 10A
- O aterramento é obrigatório. Em caso de danos a terceiros e ou danos ao equipamento, estes são de responsabilidade do cliente e caracterizam negligência pelo não cumprimento da norma.				
- O equipamento é fornecido com o cabo de alimentação com plugue injetado padrão ABNT.				
- Recomendamos a utilização de um disjuntor exclusivo para o equipamento posicionado a 1,5 metros de distância.				
- Para instalação elétrica, utilize cabo compatível com a norma local vigente, em caso de dúvidas procure um técnico qualificado.				