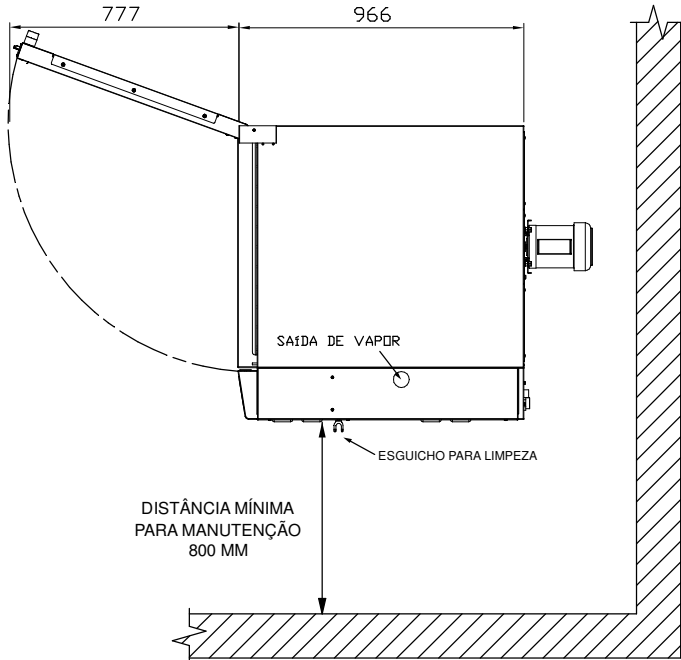
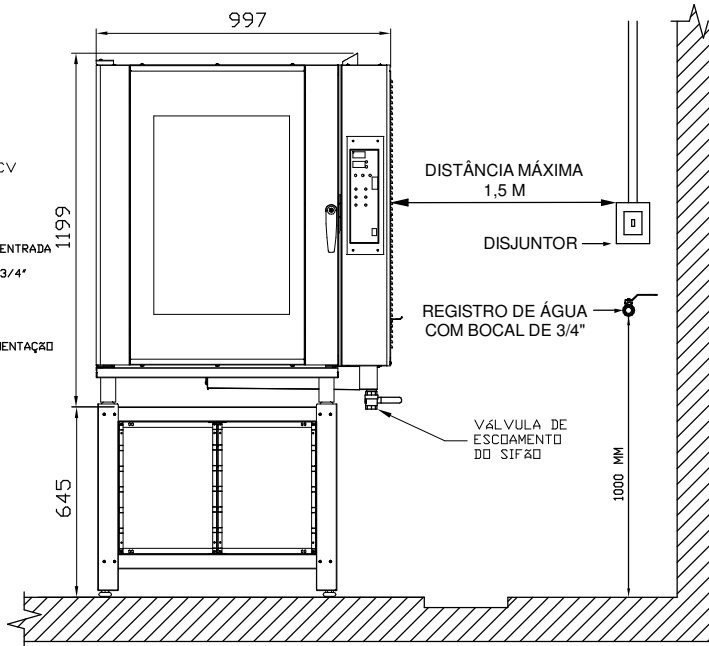
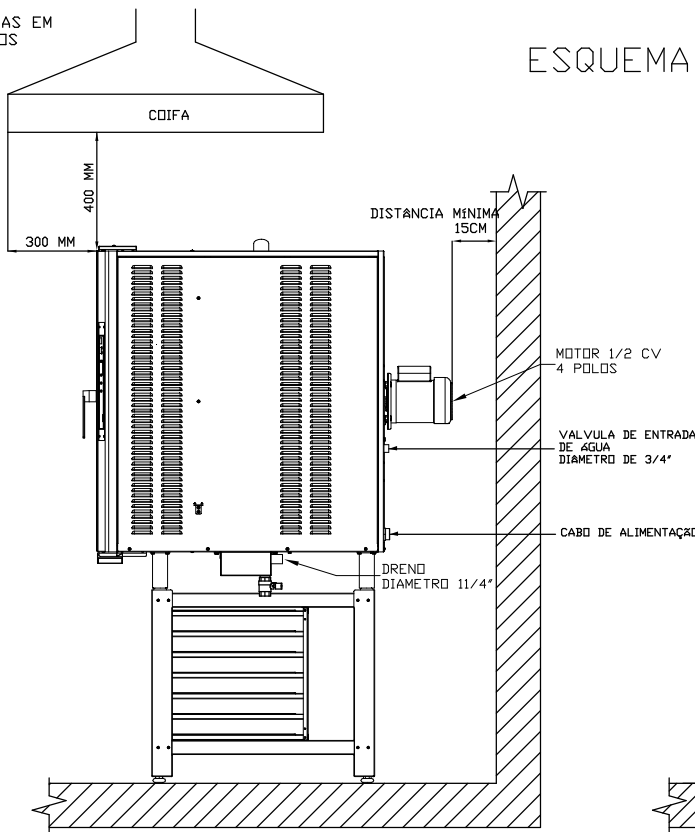


OBS.: COTAS EM MILÍMETROS

ESQUEMA DE INSTALAÇÃO FORNO EC20



INSTRUÇÕES GERAIS

- O EQUIPAMENTO DEVERÁ SER COLOCADO SOB UMA COIFA PARA COLETA DOS VAPORES PROVENIENTES DA UTILIZAÇÃO DO EQUIPAMENTO, EVITANDO-SE DESTA FORMA QUE ESTES SE ESPALHEM NO AMBIENTE. A COIFA DEVE ESTAR A UMA ALTURA MÍNIMA DE 40 CM EM RELAÇÃO AO TETO DO FORNO E PROJETAR-SE 30 CM ALEM DA FACE FRONTAL DO EQUIPAMENTO;
- DEVE SER RESPEITADO UM AFASTAMENTO MÍNIMO DAS PAREDES DE 15 CM EM RELAÇÃO ÀS LATERAIS E AO FUNDO DO FORNO;
- PARA FACILITAR A MANUTENÇÃO DO FORNO, RECOMENDA-SE UM ESPAÇO DE, NO MÍNIMO 80 CM ENTRE O LADO DIREITO DO EQUIPAMENTO E A PAREDE;
- O FORNO NÃO DEVE SER POSICIONADO JUNTO A FOGÕES, FRITADEIRAS, CHAPAS QUENTES OU OUTROS EQUIPAMENTOS QUE EXALEM GORDURAS, VAPORES E CALOR. É NECESSÁRIO QUE AS SAÍDAS DE VENTILAÇÃO, PAINEL ELÉTRICO E MOTOR ESTEJAM AFASTADOS DESTAS FONTES DE CALOR AFIM DE EVITAR DANOS AO SISTEMA ELÉTRICO DO EQUIPAMENTO;
- O FORNO DEVE SER INSTALADO EM LOCAL NIVELADO E AREJADO;

INSTALAÇÃO ELÉTRICA

- CERTIFIQUE-SE QUE AS CARACTERÍSTICAS ELÉTRICAS DA REDE PREDIAL ESTÃO DE ACORDO COM AS ESPECIFICAÇÕES TÉCNICAS DO FORNO CONFORME TABELA ABAIXO:

TABELA DE DIMENSIONAMENTO ELÉTRICO

POTÊNCIA ELÉTRICA	34.745 W	34.745 W
TENSÃO	220 TRIFÁSICO	380 TRIFÁSICO
CORRENTE	91,2 A	52,8 A
ALIMENTAÇÃO	CABO 4X35mm	CABO 5X16mm
DISJUNTOR	100 A	63 A
TOMADA BLINDADA	125 A (3P+T)	63 A (4P+T)

(*) CABO DIMENSIONADO SEGUNDA A TABELA DA NBR 5410, MÉTODO DE REFERÊNCIA B1, PARA CONDUTORES DE COBRE OU ALUMÍNIO COM ISOLAÇÃO DE PVC (PÁG. 10)

- O ATERRAMENTO É OBRIGATÓRIO. EM CASO DE DANOS A TERCEIROS E OU DANOS AO EQUIPAMENTO, ESTES SÃO DE RESPONSABILIDADE DO CLIENTE E CARACTERIZAM NEGLIGENCIA PELO NÃO CUMPRIMENTO DA NORMA;
- USE UM DISJUNTOR EXCLUSIVO PARA O FORNO POSICIONADO NO MÁXIMO A 1,5 METROS DE DISTÂNCIA, E DO LADO DIREITO DE ONDE SERÁ INSTALADO O EQUIPAMENTO. RECOMENDA-SE A INSTALAÇÃO DE UMA TOMADA DE ENGATE RÁPIDO (STECK) NOS CABOS DE ALIMENTAÇÃO, FACILITANDO UMA POSSÍVEL MOVIMENTAÇÃO DO EQUIPAMENTO.



ELETRICIDADE É COISA SÉRIA. SOMENTE PERMITA A INSTALAÇÃO E MANUTENÇÃO FEITA POR TÉCNICO AUTORIZADO PRÁTICA. EM CASO DE DOÚDA ENTRE EM CONTATO PELO TELEFONE 0800 035 50 33

INSTALAÇÃO HIDRÁULICA

- DEVERÁ SER DISPONÍVEL UM REGISTRO DE 3/4" COM ROSCA EXTERNA PARA CONEXÃO DA MANGUEIRA DE ENTRADA DE ÁGUA SITUADA A NO MÁXIMO 1,5 M DE DISTÂNCIA DO FORNO.
- A PRESSÃO DA ÁGUA DEVE SER DE NO MÍNIMO 3 mca (29 kPa) E NO MÁXIMO 8 mca (78 kPa);
- NA MAIOR PARTE DOS CASOS, A INSTALAÇÃO HIDRÁULICA PODE SER FEITA COM FILTRO. NO CASO DE CONDIÇÕES DE ÁGUA PARTICULARMENTES CRÍTICAS, RECOMENDA-SE REALIZAR UMA FILTRAGEM E/OU UM TRATAMENTO DA ÁGUA, EVITANDO A CALCIFICAÇÃO E A CORROSÃO INTERNA DO EQUIPAMENTO;
- A SAÍDA DO EQUIPAMENTO DEVE SER DESCARREGADA EM UM RALO OU GRELHA, EM CONEXÃO ABERTA COM A REDE DE ESGOTOS.

 Prática FORNOS PROFISSIONAIS				APLICAÇÃO:		PRODUTO:	
				TÍTULO:		ESCALA:	UNIDADE:
DES.: DOUGLAS 10/04/13 APPR.: LEONIDAS 10/04/13				ESQUEMA DE INSTALAÇÃO FORNO EC20		1/1	1/1
NOME: DATA: SIMB. ISO:				CÓDIGO:		REV.: 7	