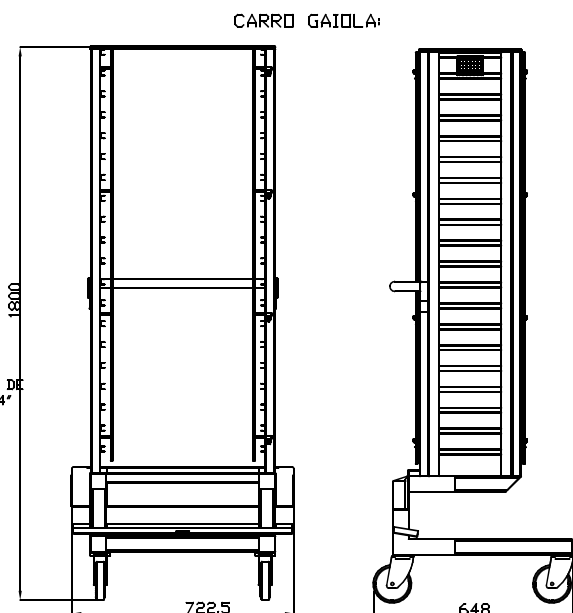
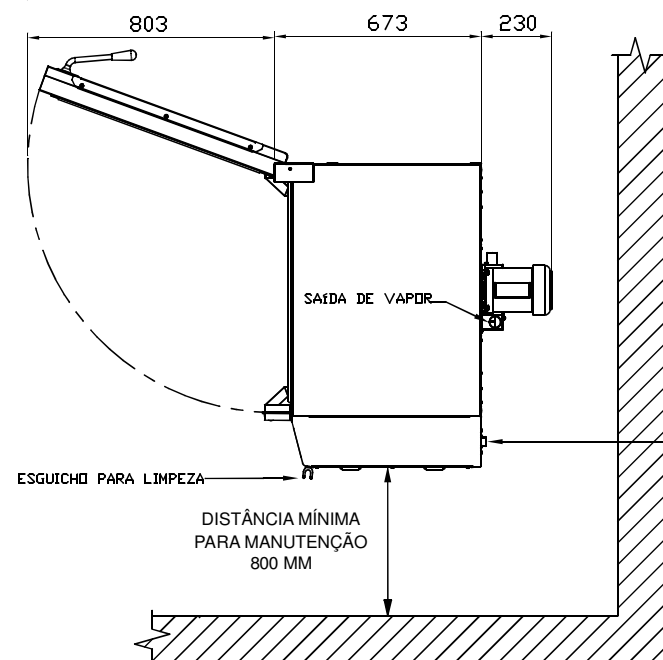
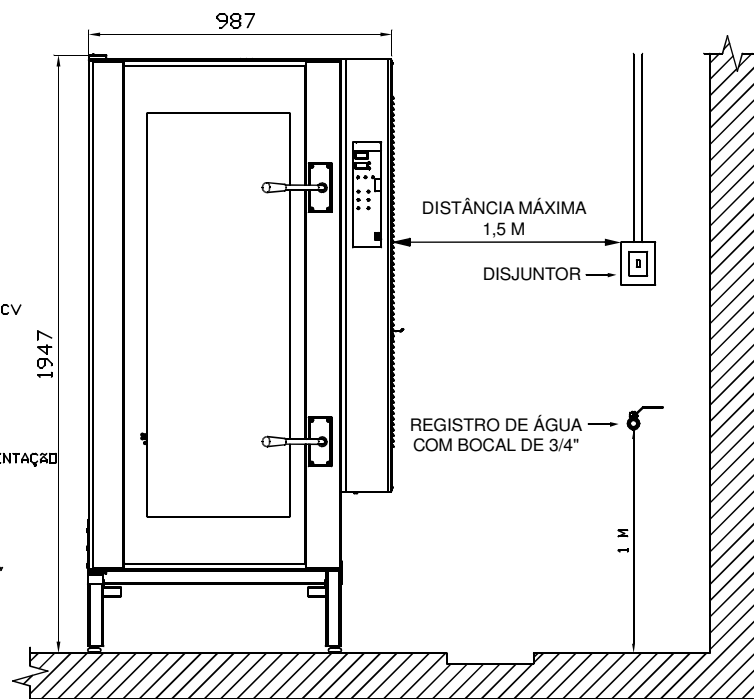
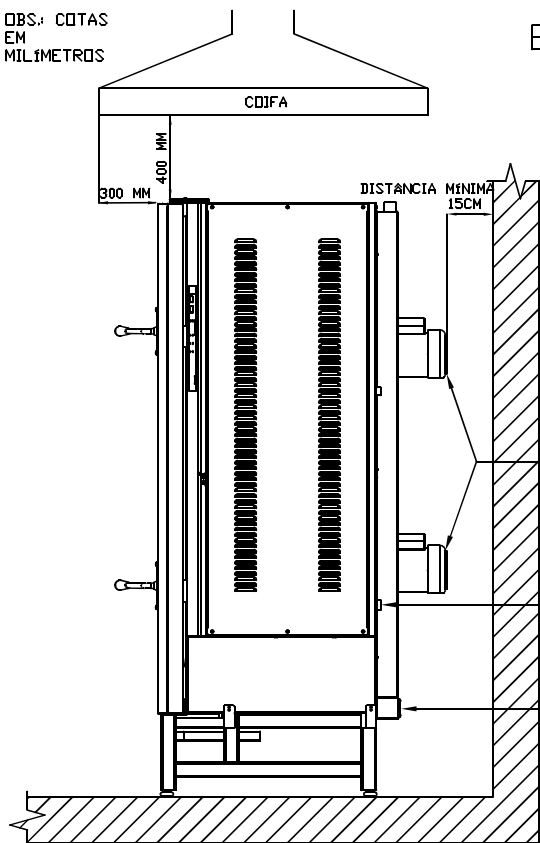


OBS.: COTAS EM MILÍMETROS

# ESQUEMA DE INSTALAÇÃO FORNO EC20V



## INSTRUÇÕES GERAIS

- O EQUIPAMENTO DEVERÁ SER COLOCADO SOB UMA COIFA PARA COLETA DOS VAPORES PROVENIENTES DA UTILIZAÇÃO DO EQUIPAMENTO, EVITANDO-SE DESTA FORMA QUE ESTES SE ESPALHEM NO AMBIENTE. A COIFA DEVE ESTAR A UMA ALTURA MÍNIMA DE 40 CM EM RELAÇÃO AO TETO DO FORNO E PROJETAR-SE 30 CM ALÉM DA FACE FRONTAL DO EQUIPAMENTO;
- DEVE SER RESPEITADO UM AFASTAMENTO MÍNIMO DAS PAREDES DE 15 CM EM RELAÇÃO AS LATERAIS E AO FUNDO DO FORNO;
- PARA FACILITAR A MANUTENÇÃO DO FORNO, RECOMENDA-SE UM ESPAÇO DE, NO MÍNIMO 80 CM ENTRE O LADO DIREITO DO EQUIPAMENTO E A PAREDE;
- O FORNO NÃO DEVE SER POSICIONADO JUNTO A FOGÕES, FRITADEIRAS, CHAPAS QUENTES OU OUTROS EQUIPAMENTOS QUE EXALEM GORDURAS, VAPORES E CALOR. É NECESSÁRIO QUE AS SAÍDAS DE VENTILAÇÃO, PAINEL ELÉTRICO E MOTOR ESTEJAM AFASTADOS DESTAS FONTES DE CALOR AFIM DE EVITAR DANOS AO SISTEMA ELÉTRICO DO EQUIPAMENTO;
- O FORNO DEVE SER INSTALADO EM LOCAL NIVELADO E AREJADO;

## INSTALAÇÃO ELÉTRICA

- CERTIFIQUE-SE QUE AS CARACTERÍSTICAS ELÉTRICAS DA REDE PREDIAL ESTÃO DE ACORDO COM AS ESPECIFICAÇÕES TÉCNICAS DO FORNO CONFORME TABELA ABAIXO:

TABELA DE DIMENSIONAMENTO ELÉTRICO

POTÊNCIA ELÉTRICA	35.10 KW	35.10 KW
TENSÃO	220 TRIFÁSICO	380 TRIFÁSICO
CORRENTE	92.25 A	53.39 A
ALIMENTAÇÃO	CABO 4X35mm	CABO 5X16mm
DISJUNTOR	100 A	63 A
TOMADA BLINDADA	125 A (3P+T)	63 A (4P+T)

(\*) CABO DIMENSIONADO SEGUNDA A TABELA DA NBR 5410, MÉTODO DE REFERÊNCIA B1, PARA CONDUTORES DE COBRE OU ALUMÍNIO COM ISOLAÇÃO DE PVC (PAG. 101)

- O ATERRAMENTO É OBRIGATÓRIO. EM CASO DE DANOS A TERCEIROS E OU DANOS AO EQUIPAMENTO, ESTES SÃO DE RESPONSABILIDADE DO CLIENTE E CARACTERIZAM NEGLIGENCIA PELO NÃO CUMPRIMENTO DA NORMA;
- USE UM DISJUNTOR EXCLUSIVO PARA O FORNO POSICIONADO NO MÁXIMO A 1,5 METROS DE DISTÂNCIA, E DO LADO DIREITO DE ONDE SERÁ INSTALADO O EQUIPAMENTO. RECOMENDA-SE A INSTALAÇÃO DE UMA TOMADA DE ENGATE RÁPIDO (STECK) NOS CABOS DE ALIMENTAÇÃO, FACILITANDO UMA POSSÍVEL MOVIMENTAÇÃO DO EQUIPAMENTO.



ELETRICIDADE É COISA SÉRIA. SOMENTE PERMITA A INSTALAÇÃO E MANUTENÇÃO FEITA POR TÉCNICO AUTORIZADO PRÁTICA. EM CASO DE DÚVIDA ENTRE EM CONTATO PELO TELEFONE 0800 035 50 33

## INSTALAÇÃO HIDRÁULICA

- DEVERÁ SER DISPONÍVEL UM REGISTRO DE 3/4\"/>

				APLICAÇÃO: TÍTULO		PRODUTO:	
				ESQUEMA DE INSTALAÇÃO FORNO EC20V		ESCALA: 1:1	UNIDADE: mm
DES.: DOUGLAS	DATA: 11/04/13	SIMB. ISO	APROV.: LEONIDAS	Código:	REV.: 7		