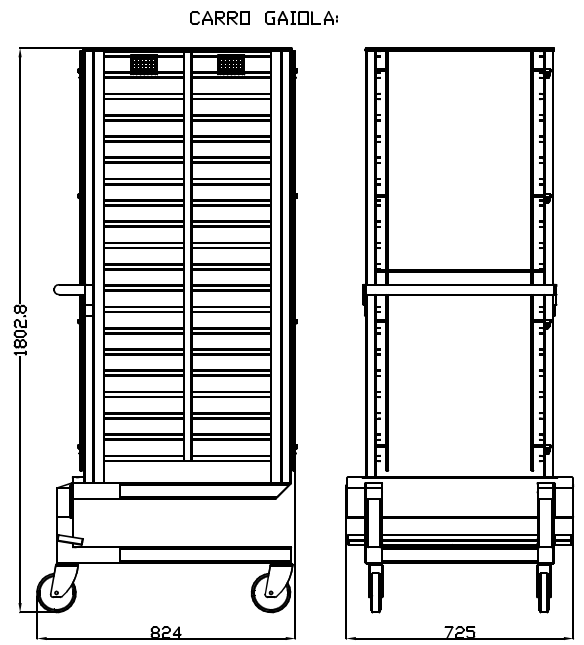
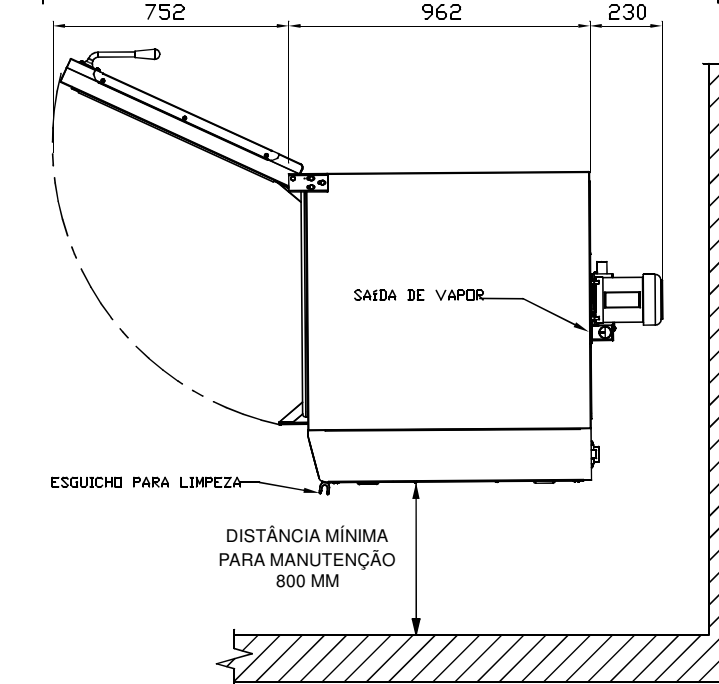
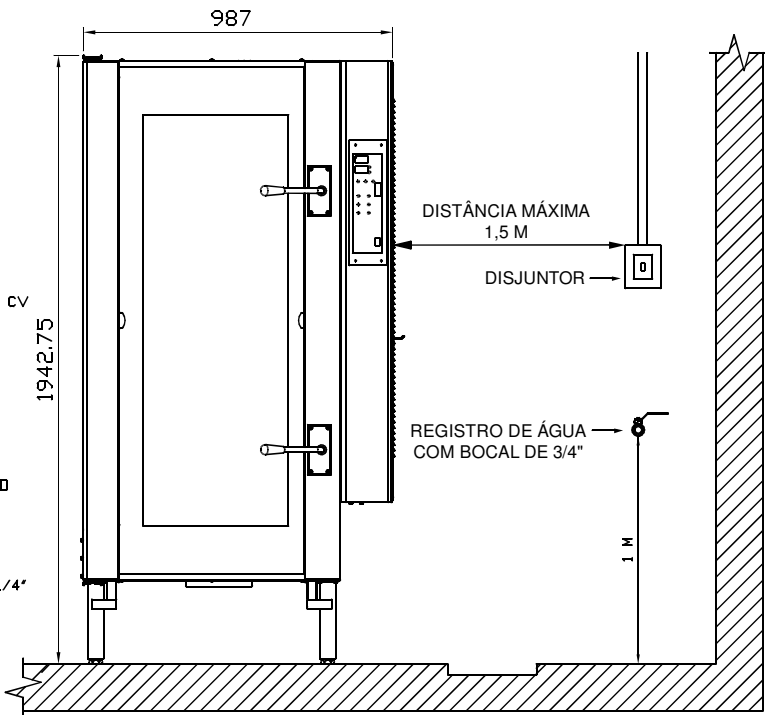
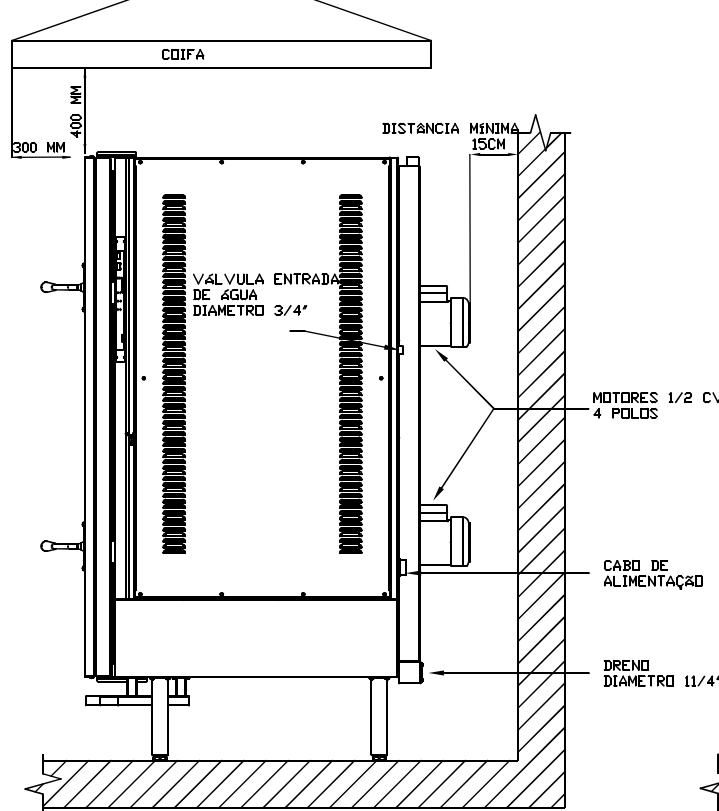


OBS.: COTAS EM MILÍMETROS

# ESQUEMA DE INSTALAÇÃO FORNO EC40



- ### INSTRUÇÕES GERAIS
- O EQUIPAMENTO DEVERÁ SER COLOCADO SOB UMA COIFA PARA COLETA DOS VAPORES PROVENIENTES DA UTILIZAÇÃO DO EQUIPAMENTO, EVITANDO-SE DESTA FORMA QUE ESTES SE ESPALHEM NO AMBIENTE. A COIFA DEVE ESTAR A UMA ALTURA MÍNIMA DE 40 CM EM RELAÇÃO AO TETO DO FORNO E PROJETAR-SE 30 CM ALEM DA FACE FRONTAL DO EQUIPAMENTO;
  - DEVE SER RESPEITADO UM AFASTAMENTO MÍNIMO DAS PAREDES DE 15 CM EM RELAÇÃO ÀS LATERAIS E AO FUNDO DO FORNO;
  - PARA FACILITAR A MANUTENÇÃO DO FORNO, RECOMENDA-SE UM ESPAÇO DE, NO MÍNIMO 80 CM ENTRE O LADO DIREITO DO EQUIPAMENTO E A PAREDE;
  - O FORNO NÃO DEVE SER POSICIONADO JUNTO A FOGÕES, FRITADEIRAS, CHAPAS QUENTES OU OUTROS EQUIPAMENTOS QUE EXALEM GORDURAS, VAPORES E CALOR. É NECESSÁRIO QUE AS SAÍDAS DE VENTILAÇÃO, PAINEL ELÉTRICO E MOTOR ESTEJAM AFASTADOS DESTAS FONTES DE CALOR AFIM DE EVITAR DANOS AO SISTEMA ELÉTRICO DO EQUIPAMENTO;
  - O FORNO DEVE SER INSTALADO EM LOCAL NIVELADO E AREJADO;

### INSTALAÇÃO ELÉTRICA

- CERTIFIQUE-SE QUE AS CARACTERÍSTICAS ELÉTRICAS DA REDE PREDIAL ESTÃO DE ACORDO COM AS ESPECIFICAÇÕES TÉCNICAS DO FORNO CONFORME TABELA ABAIXO:

TABELA DE DIMENSIONAMENTO ELÉTRICO

POTÊNCIA ELÉTRICA	60.140 W	60.140 W
TENSÃO	220 TRIFÁSICO	380 TRIFÁSICO
CORRENTE	157,8 A	85,3 A
ALIMENTAÇÃO	CABO 4X70mm	CABO 5X35mm
DISJUNTOR	180 A	100 A
TOMADA BLINDADA	200 A (3P+T)	125 A (4P+T)

(\*): CABO DIMENSIONADO SEGUNDA A TABELA DA NBR 5410, MÉTODO DE REFERENCIA B1, PARA CONDUTORES DE COBRE OU ALUMÍNIO COM ISOLAÇÃO DE PVC (PÁG. 101)

- O ATERRAMENTO É OBRIGATORIO. EM CASO DE DANOS A TERCEIROS E OU DANOS AO EQUIPAMENTO, ESTES SÃO DE RESPONSABILIDADE DO CLIENTE E CARACTERIZAM NEGLIGENCIA PELO NÃO CUMPRIMENTO DA NORMA;
- USE UM DISJUNTOR EXCLUSIVO PARA O FORNO POSICIONADO NO MÁXIMO A 1,5 METROS DE DISTÂNCIA, E DO LADO DIREITO DE ONDE SERÁ INSTALADO O EQUIPAMENTO. RECOMENDA-SE A INSTALAÇÃO DE UMA TOMADA DE ENGATE RÁPIDO (STECK) NOS CABOS DE ALIMENTAÇÃO, FACILITANDO UMA POSSÍVEL MOVIMENTAÇÃO DO EQUIPAMENTO.

**⚡** ELÉTRICIDADE É COISA SÉRIA. SOMENTE PERMITA A INSTALAÇÃO E MANUTENÇÃO FEITA POR TÉCNICO AUTORIZADO PRÁTICA. EM CASO DE DOÚDIA ENTRE EM CONTATO PELO TELEFONE 0800 035 50 33

### INSTALAÇÃO HIDRÁULICA

- DEVERÁ SER DISPONÍVEL UM REGISTRO DE 3/4" COM ROSCA EXTERNA PARA CONEXÃO DA MANGUEIRA DE ENTRADA DE ÁGUA SITUADA A NO MÁXIMO 1,5 M DE DISTÂNCIA DO FORNO.
- A PRESSÃO DA ÁGUA DEVE SER DE NO MÍNIMO 3 mca (29 kPa) E NO MÁXIMO 8 mca (78 kPa);
- NA MAIOR PARTE DOS CASOS, A INSTALAÇÃO HIDRÁULICA PODE SER FEITA COM FILTRO. NO CASO DE CONDIÇÕES DE ÁGUA PARTICULARMENTES CRÍTICAS, RECOMENDA-SE REALIZAR UMA FILTRAGEM E/OU UM TRATAMENTO DA ÁGUA, EVITANDO A CALCIFICAÇÃO E A CORROSÃO INTERNA DO EQUIPAMENTO;
- A SAÍDA DO EQUIPAMENTO DEVE SER DESCARREGADA EM UM RALO OU GRELHA, EM CONEXÃO ABERTA COM A REDE DE ESGOTOS.

<p><b>Prática</b> FORNOS PROFISSIONAIS</p>				APLICAÇÃO		PRODUTO	
				TÍTULO		ESCALA	UNIDADE
<p>ESQUEMA DE INSTALAÇÃO FORNO EC40</p>				1:1	mm	1/1	
DES:	DOUGLAS	DATA:	11/04/13	CODIGO:			
APR:	LEANDRAS	DATA:	11/04/13	REV:	10		