

ESQUEMA DE INSTALAÇÃO FORNO ETP2A STD

INSTRUÇÕES GERAIS

- É RECOMENDADO A INSTALAÇÃO DO EQUIPAMENTO SOB UMA COIFA PARA COLETA DOS VAPORES PROVENIENTES DA UTILIZAÇÃO DO EQUIPAMENTO. EVITANDO-SE DESTA FORMA QUE ESTES SE ESPALHEM NO AMBIENTE. A COIFA DEVE ESTAR A UMA ALTURA MÍNIMA DE 40 CM EM RELAÇÃO AO TETO DO FORNO E PROJETAR-SE 30 CM ALEM DA FACE FRONTAL DO EQUIPAMENTO.
- DEVE SER RESPEITADO UM AFASTAMENTO MÍNIMO DAS PAREDES DE 15 CM EM RELAÇÃO ÀS LATERAIS E AO FUNDO DO FORNO.
- PARA FACILITAR A MANUTENÇÃO DO FORNO, RECOMENDA-SE UM ESPAÇO DE, NO MÍNIMO 80 CM ENTRE O LADO DIREITO DO EQUIPAMENTO E A PAREDE.
- O FORNO NÃO DEVE SER POSICIONADO JUNTO A FOGÕES, FRITADEIRAS, CHAPAS QUENTES OU OUTROS EQUIPAMENTOS QUE EXALEM SONDURAS, VAPORES E CALOR. É NECESSÁRIO QUE AS SAÍDAS DE VENTILAÇÃO, PAINEL ELÉTRICO E MOTOR ESTEJAM AFASTADOS DESTAS FONTES DE CALOR AFIM DE EVITAR DANOS AO SISTEMA ELÉTRICO DO EQUIPAMENTO.
- O FORNO DEVE SER INSTALADO EM LOCAL NIVELADO E ARELADO.

INSTALAÇÃO ELÉTRICA

- CERTIFIQUE-SE QUE AS CARACTERÍSTICAS ELÉTRICAS DA REDE PREDIAL ESTÃO DE ACORDO COM AS ESPECIFICAÇÕES TÉCNICAS DO FORNO CONFORME TABELA ABAIXO:

TABELA DE DIMENSIONAMENTO ELÉTRICO

POTÊNCIA ELÉTRICA	8000 W	8000 W
TENSÃO	220 TRIFÁSICO	380 TRIFÁSICO
CORRENTE	18 A	10A
ALIMENTAÇÃO	CABO 4X2,5mm ²	CABO 4X2,5mm ²
DISJUNTOR	25 A	16 A
TOMADA	25A (3P + T)	16A (4P + T)

(*) CABO DIMENSIONADO SEGUNDA A TABELA DA NBR 5410, MÉTODO DE REFERÊNCIA B1, PARA CONDUTORES DE COBRE OU ALUMÍNIO COM ISOLAÇÃO DE PVC (PÁG. 101)

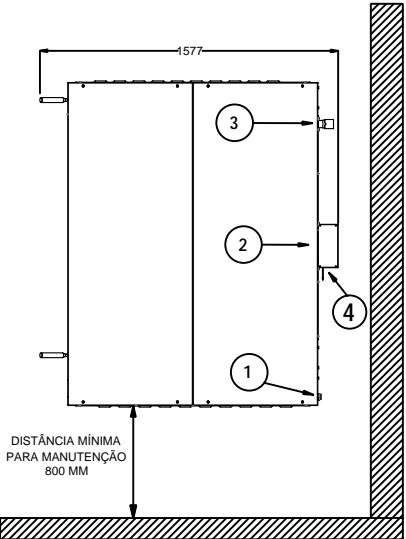
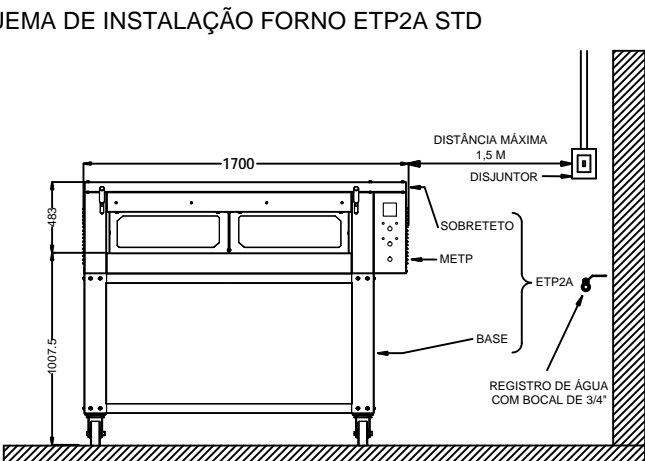
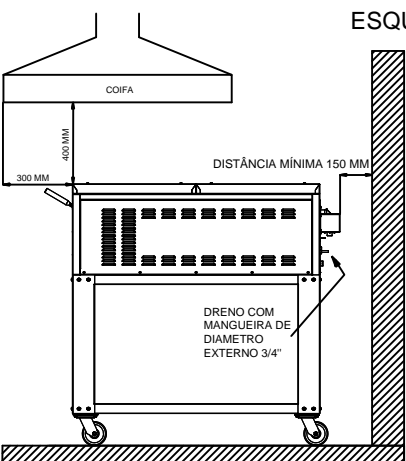
- O ATERRAMENTO É OBRIGATORIO. EM CASO DE DANOS A TERCEIROS E OU DANOS AO EQUIPAMENTO, ESTES SÃO DE RESPONSABILIDADE DO CLIENTE E CARACTERIZAM NEGLIGENCIA PELO NÃO COMPRIMENTO DA NORMA.
- USE UM DISJUNTOR EXCLUSIVO PARA O FORNO POSICIONADO NO MÁXIMO A 1,5 METROS DE DISTÂNCIA E DO LADO DIREITO DE ONDE SERÁ INSTALADO O EQUIPAMENTO. RECOMENDA-SE A INSTALAÇÃO DE UMA TOMADA DE ENGATE RÁPIDO (STECK) NOS CABOS DE ALIMENTAÇÃO, FACILITANDO UMA POSSÍVEL MOVIMENTAÇÃO DO EQUIPAMENTO.



ELETRICIDADE É COISA SÉRIA. SOMENTE PERMITA A INSTALAÇÃO E MANUTENÇÃO FEITA POR TÉCNICO AUTORIZADO PRÁTICA. EM CASO DE DÚVIDA ENTRE EM CONTATO PELO TELEFONE 0800 035 50 33

INSTALAÇÃO HIDRÁULICA

- DEVERÁ SER DISPONÍVEL UM REGISTRO DE 3/4" COM ROSCA EXTERNA PARA CONEXÃO DA MANGUEIRA DE ENTRADA DE ÁGUA SITUADA A NO MÁXIMO 1,5 M DE DISTÂNCIA DO FORNO.
- A PRESSÃO DA ÁGUA DEVE SER DE NO MÍNIMO 3 mca (29 kPa) E NO MÁXIMO 8 mca (78 kPa).
- NA MAIOR PARTE DOS CASOS, A INSTALAÇÃO HIDRÁULICA PODE SER FEITA COM FILTRO. NO CASO DE CONDIÇÕES DE ÁGUA PARTICULARMENTES CRÍTICAS, RECOMENDA-SE REALIZAR UMA FILTRAGEM E/OU UM TRATAMENTO DA ÁGUA, EVITANDO A CALCIFICAÇÃO E A CORROÇÃO INTERNA DO EQUIPAMENTO.



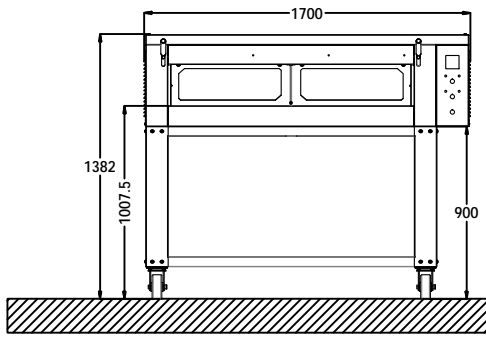
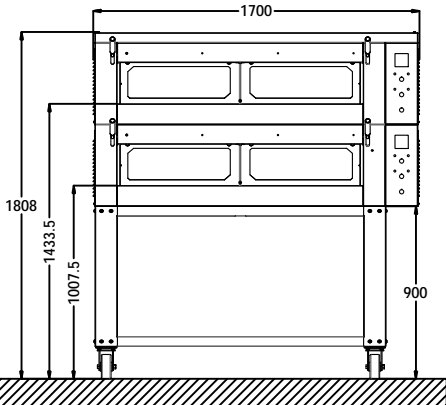
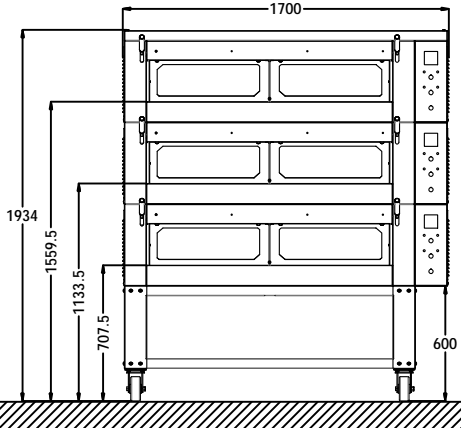
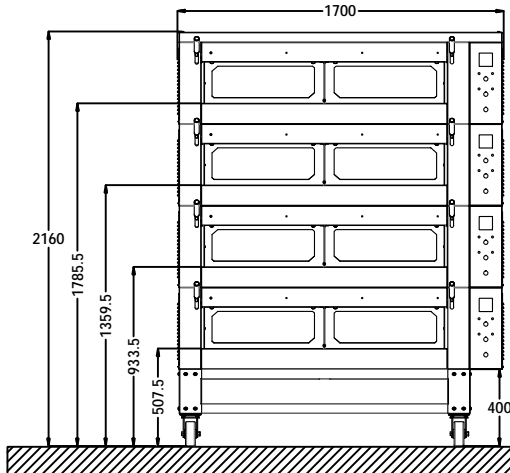
- 1 CABO DE ALIMENTAÇÃO
- 2 VALVULA DE ENTRADA DE ÁGUA DIÂMETRO DE 3/4"
- 3 SAÍDA DE VAPOR
- 4 DRENO COM MANGUEIRA DE DIÂMETRO EXTERNO 3/4"

OBS.: COTAS EM MILÍMETROS

 FORNOS PROFSSIONAIS	APLICAÇÃO:	PRODUTO:
	TÍTULO:	ESCALA: UNIDADE: FOLHA:
NOME: DOUGLAS DATA: 14/01/2011 DES: LEONIDAS APRO: LEONIDAS	ESQUEMA DE INSTALAÇÃO FORNO ETP2A STD	mm 1/2 3

ESQUEMA DE INSTALAÇÃO FORNO ETP2A STD

POSSÍVEIS CONFIGURAÇÕES



 FORNOS PROFSSIONAIS	APLICAÇÃO:	PRODUTO:
	TÍTULO:	ESCALA: UNIDADE: FOLHA:
NOME: DOUGLAS DATA: 14/01/2011 DES: LEONIDAS APRO: LEONIDAS	ESQUEMA DE INSTALAÇÃO FORNO ETP2A STD	mm 2/2 3