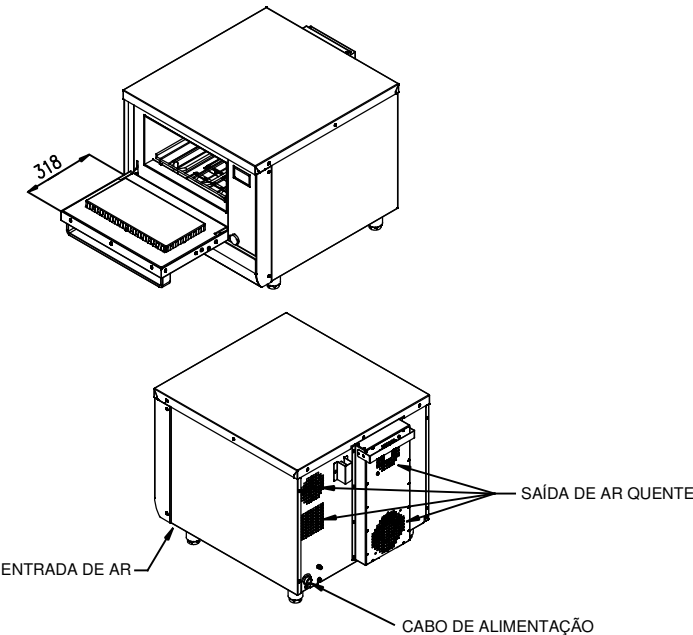
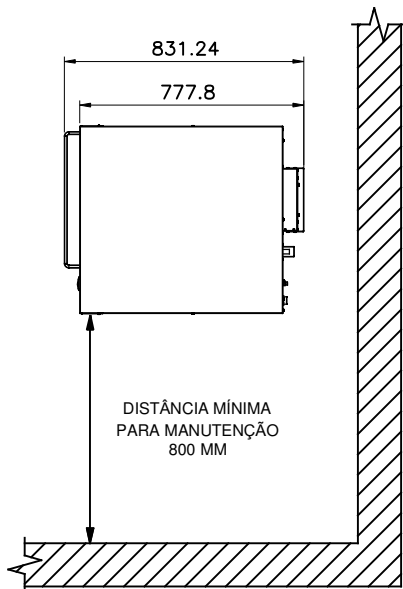
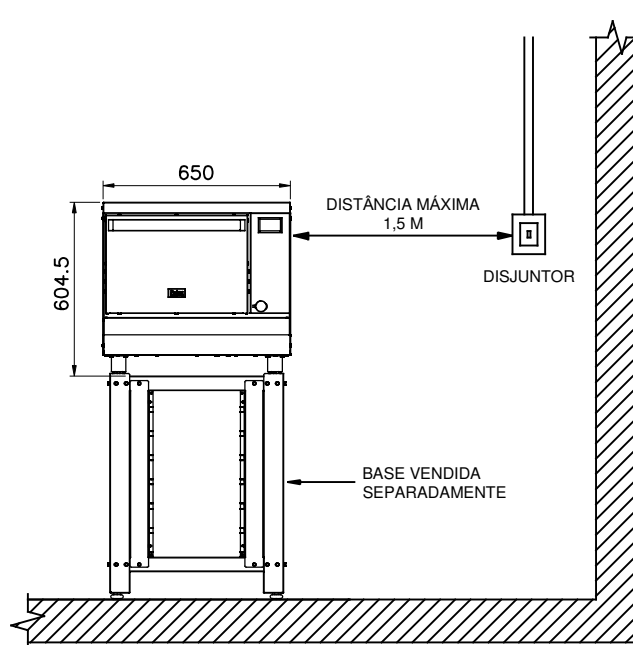
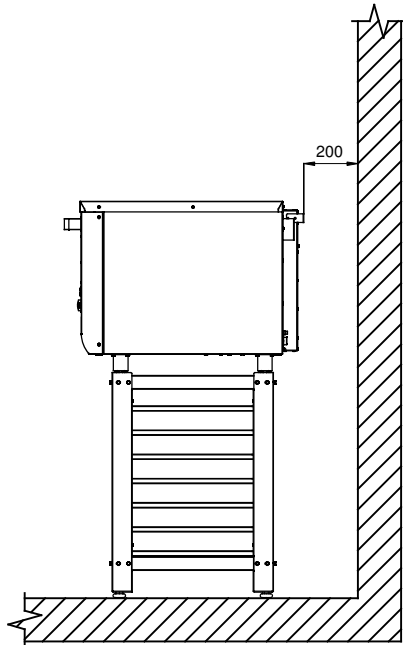


ESQUEMA DE INSTALAÇÃO FORNO EXPRESS GOURMET



INSTRUÇÕES GERAIS

- O FORNO DEVE SER INSTALADO SOBRE UMA BASE OU UM BALCÃO QUE SUPORTE SEU PESO, APROXIMADAMENTE 90kg.
- DEVE SER RESPEITADO UM AFASTAMENTO MÍNIMO DAS PAREDES DE 15 CM EM RELAÇÃO AS LATERAIS E DE 20 CM EM RELAÇÃO AO FUNDO DO FORNO;
- PARA FACILITAR A MANUTENÇÃO DO FORNO, RECOMENDA-SE UM ESPAÇO DE, NO MÍNIMO 80 CM ENTRE O LADO DIREITO DO EQUIPAMENTO E A PAREDE;
- O FORNO **NÃO DEVE** SER POSICIONADO JUNTO A FOGÕES, FRITADEIRAS, CHAPAS QUENTES OU OUTROS EQUIPAMENTOS QUE EXALEM GORDURAS, VAPORES E CALOR. É NECESSÁRIO QUE AS SAÍDAS DE VENTILAÇÃO, PAINEL ELÉTRICO E MOTOR ESTEJAM AFASTADOS DESTAS FONTES DE CALOR AFIM DE EVITAR DANOS AO SISTEMA ELÉTRICO DO EQUIPAMENTO;
- O FORNO DEVE SER INSTALADO EM LOCAL NIVELADO E AREJADO;

INSTALAÇÃO ELÉTRICA

- CERTIFIQUE-SE QUE AS CARACTERÍSTICAS ELÉTRICAS DA REDE PREDIAL ESTÃO DE ACORDO COM AS ESPECIFICAÇÕES TÉCNICAS DO FORNO CONFORME TABELA ABAIXO:

TABELA DE DIMENSIONAMENTO ELÉTRICO

POTÊNCIA ELÉTRICA	6.300W
TENSÃO	220 MONOFÁSICO
CORRENTE	29A
ALIMENTAÇÃO	CABO 3X4mm ²
DISJUNTOR	32 A CURVA C
TOMADA BLINDADA	32 A (2P+T)

(*) CABO DIMENSIONADO SEGUNDA A TABELA DA NBR 5410, MÉTODO DE REFERÊNCIA B1, PARA CONDUTORES DE COBRE OU ALUMÍNIO COM ISOLAÇÃO DE PVC (PÁG. 101)

- O ATERRAMENTO É OBRIGATÓRIO. EM CASO DE DANOS A TERCEIROS E OU DANOS AO EQUIPAMENTO, ESTES SÃO DE RESPONSABILIDADE DO CLIENTE E CARACTERIZAM NEGLIGENCIA PELO NÃO COMPRIMENTO DA NORMA;
- USE UM DISJUNTOR EXCLUSIVO PARA O FORNO POSICIONADO NO MÁXIMO A 1,5 METROS DE DISTÂNCIA, E DO LADO DIREITO DE ONDE SERÁ INSTALADO O EQUIPAMENTO.
- O FORNO EXPRESS GOURMET UTILIZA UM PLUGUE BLINDADO AZUL DE 32 A E 220 V DO TIPO 2P+T, CONHECIDO COM STECK, LOGO É NECESSÁRIO INSTALAR ABAIXO DO DISJUNTOR UMA TOMADA BLINDADA (STECK) COM A MESMA ESPECIFICAÇÃO.



ELETRICIDADE É COISA SÉRIA. SOMENTE PERMITA A INSTALAÇÃO E MANUTENÇÃO FEITA POR TÉCNICO AUTORIZADO PRÁTICA. EM CASO DE DÚVIDA ENTRE EM CONTATO PELO TELEFONE (35) 3449-1200 opção 3

OBSERVAÇÕES:

- COTAS EM MILÍMETROS;
- A COIFA NÃO É FORNECIDA.

Prática FORNOS PROFissionais			APLICAÇÃO:		PRODUTO:		
			TÍTULO:		ESCALA:	UNIDADE:	FOLHA:
DES.: RENAN APRO.: PAULO			DATA: 23/01/14 DATA: 23/01/14	ESQUEMA DE INSTALAÇÃO FORNO EXPRESS GOURMET		1:1 mm	1/1
			CÓDIGO:		REV.:		
					3		