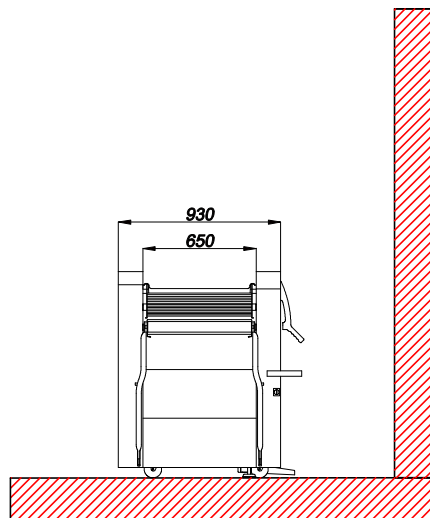
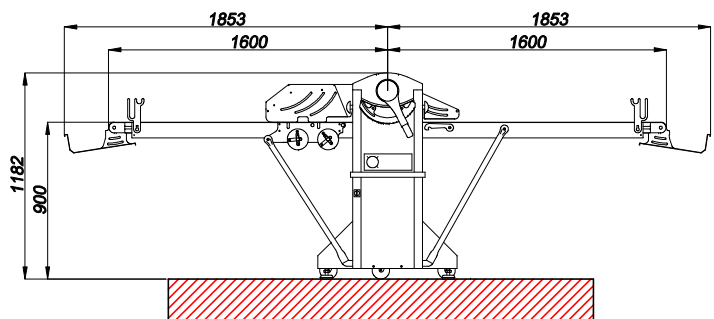


DIAGRAMA DE INSTALAÇÃO LH600C



LAMINADORA

- EQUIPAMENTO COM ESTEIRA ALIMENTADORA, GRADE DE SEGURANÇA.
- PARA INSTALAÇÃO ELÉTRICA, UTILIZE CABO COMPATÍVEL COM A NORMA LOCAL VIGENTE. EM CASO DE DÚVIDA PROCURE UM TÉCNICO QUALIFICADO.
- LEIA O MANUAL DE INSTRUÇÃO, ANTES DE LIGAR A MÁQUINA.
- PROVIDENCIAR UM DISJUNTOR EXCLUSIVO PARA O EQUIPAMENTO.
- O ATERRAMENTO DESTA EQUIPAMENTO É OBRIGATÓRIO.
- UTILIZAR DISJUNTORES CURVA C, CONFORME NBR NM 60898, NBR IEC 60647-2 E NR-10.

TABELA DE DIMENSIONAMENTO ELÉTRICO

POTÊNCIA ELETRICA	1500 W
TENSÃO	220V TRI / 380V TRI
CORRENTE	7A / 4A
DISJUNTOR	10A / 6A



**ELETRICIDADE É COISA SÉRIA
SOMENTE PERMITA A
INSTALAÇÃO E MANUTENÇÃO
FEITA POR UM TÉCNICO
AUTORIZADO PRÁTICA.**

**EM CASO DE DÚVIDA ENTRE EM
CONTATO PELO TELEFONE 0800
035 50 33**



**LEIA ATENTAMENTE O CROQUI
DE INSTALAÇÃO E OBEDEÇA AS
NORMAS VIGENTES PARA
GARANTIR A SEGURANÇA E
DURABILIDADE DO
EQUIPAMENTO.**

Prática TECHNIPAN				APLICAÇÃO:	PRODUTO:			
				TÍTULO: LAMINADORA LH600C				
DES.:	NOME:	DATA:	SIMB. ISO:	CÓDIGO:	REV.:	UNIDADE:	ESCALA:	FOLHA:
APR.:	ARNALDO	17/06/13			0	mm	1:1	1 / 1