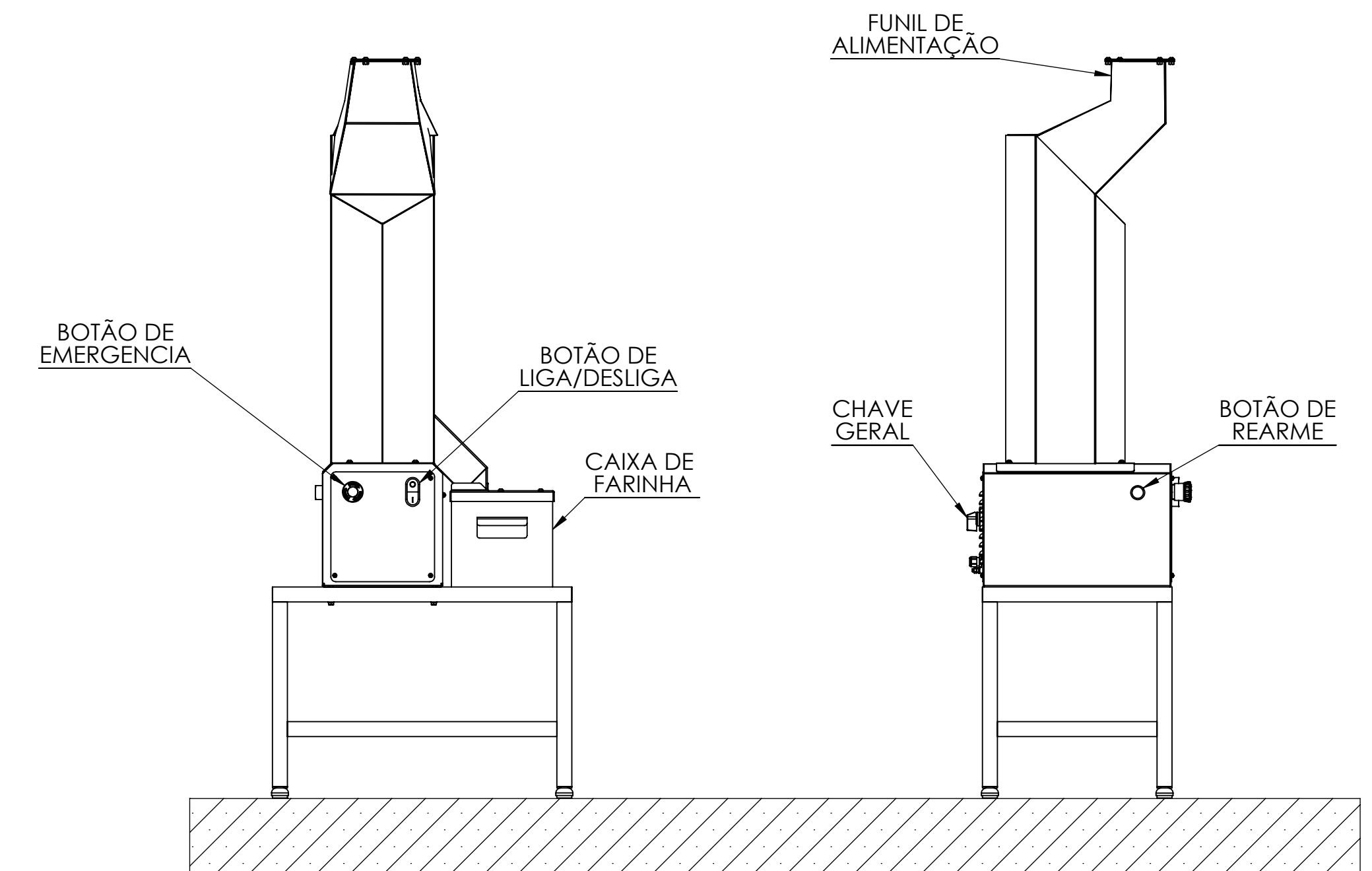
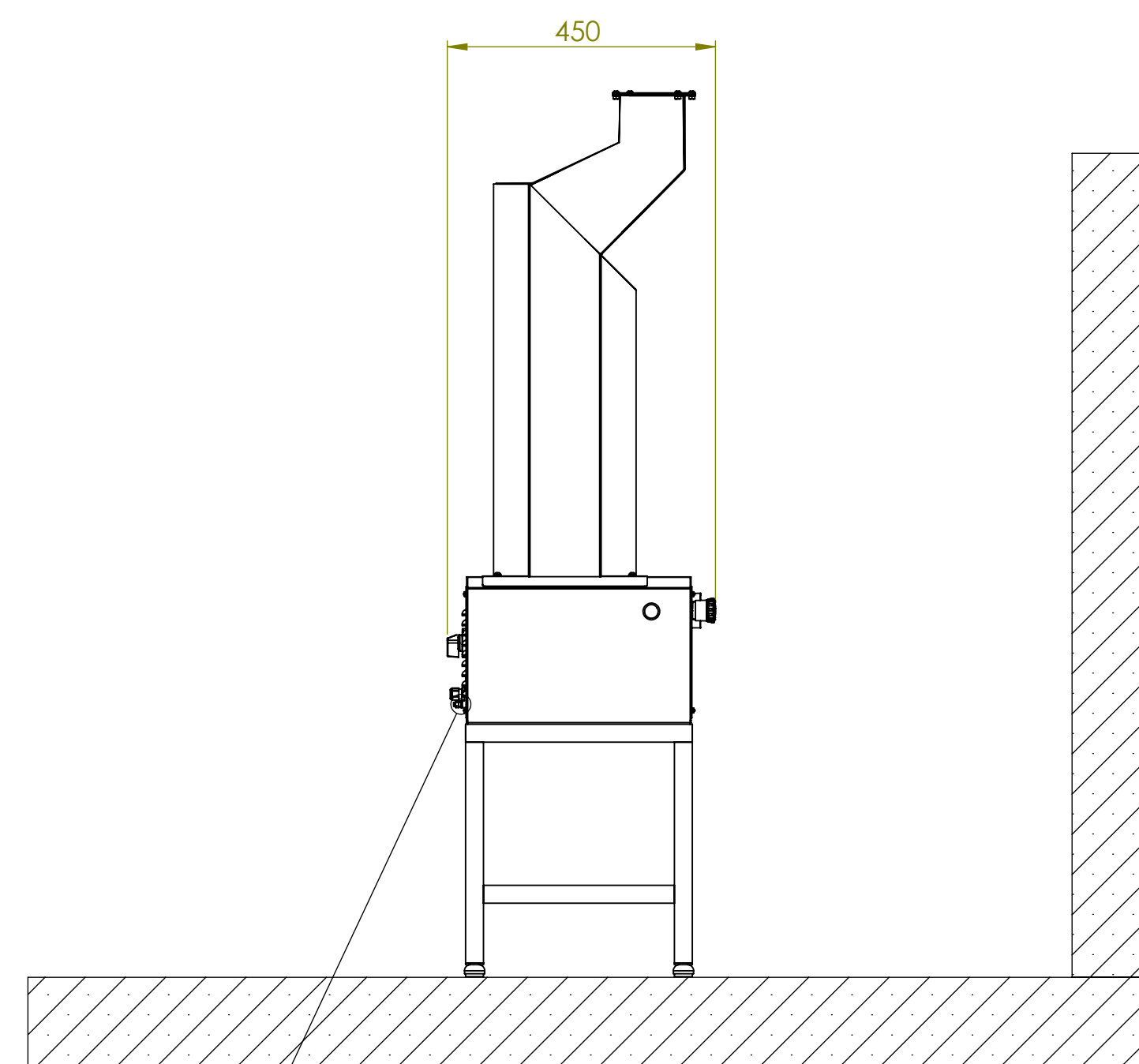
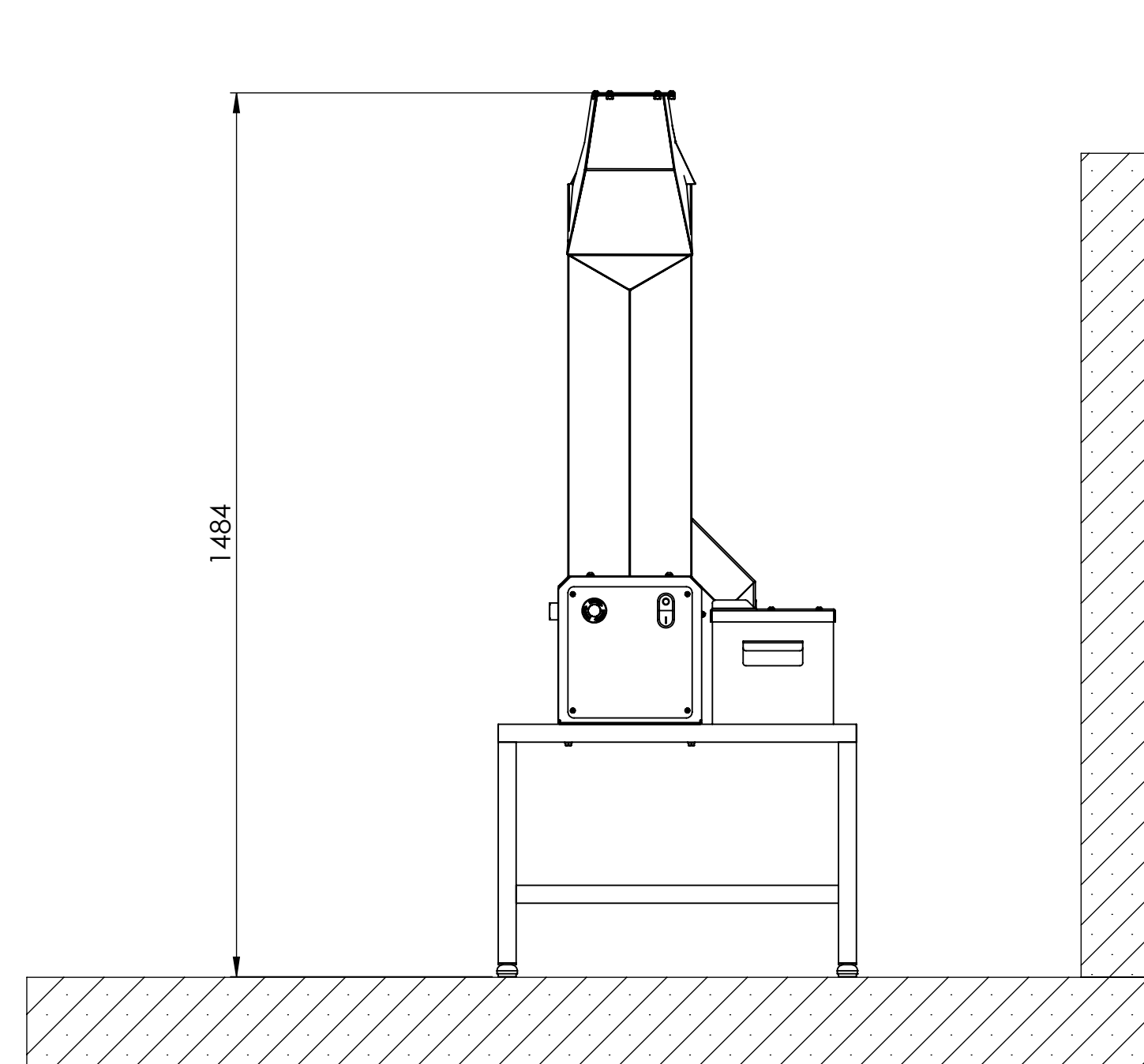
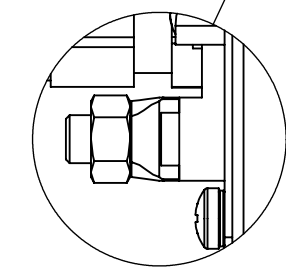


DIAGRAMA DE INSTALAÇÃO

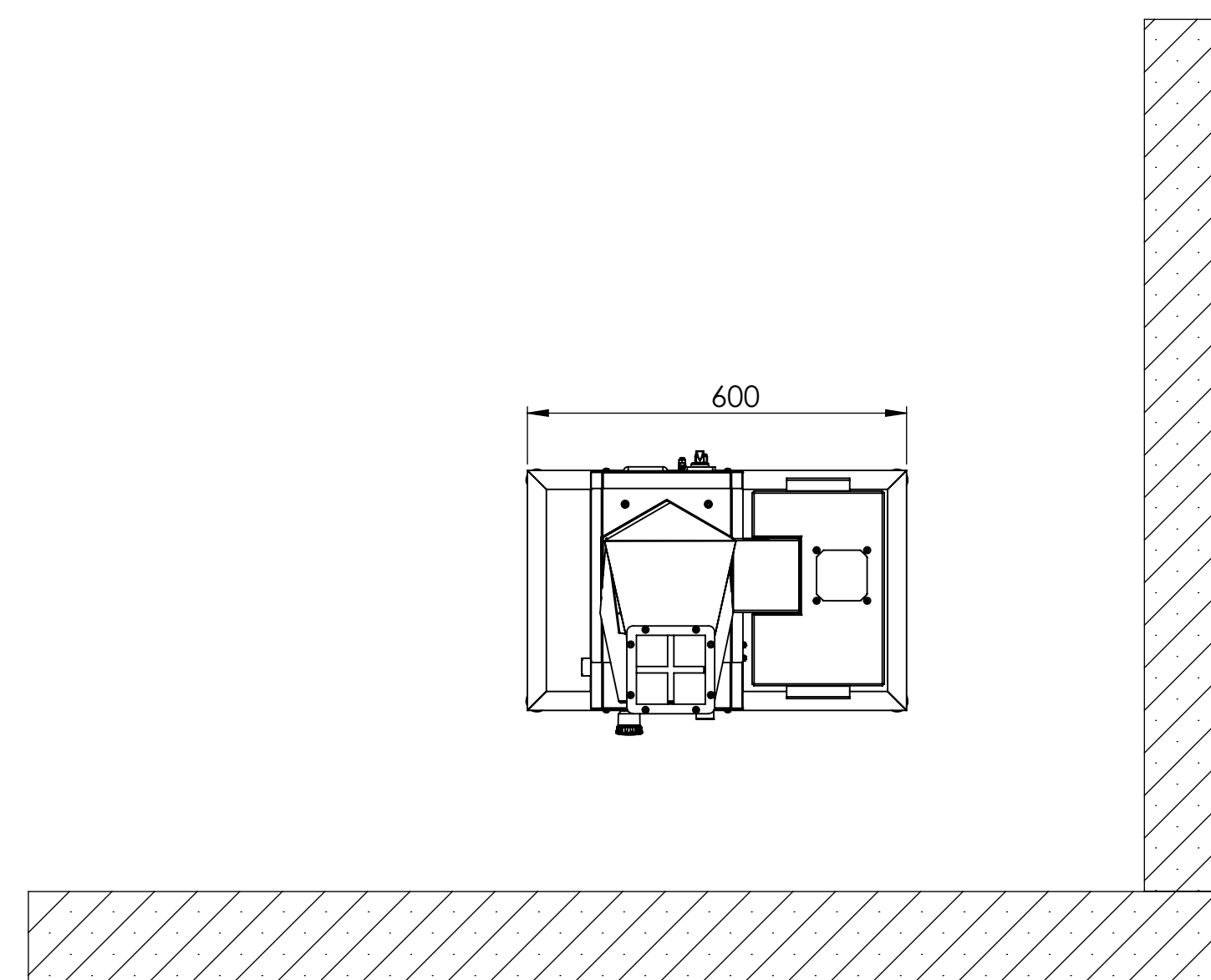
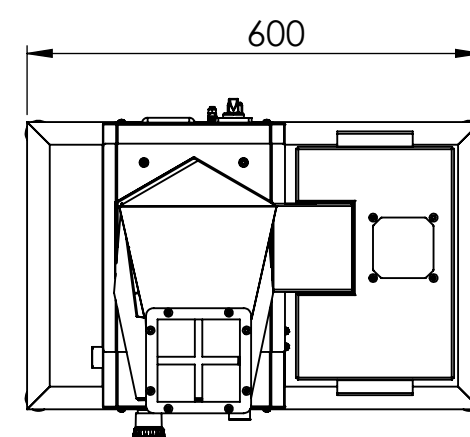


COMPONENTES GERAIS



Ponto Equipotencial

DETALHE A
ESCALA 1 : 1



Ponto equipotencial:
utilizado para interligar o aterramento
entre os demais equipamentos
instalados no local.

Observação:
Alição do ponto equipotencial
não dispensa a ligação do cabo
terra em cada equipamento.

**Leia atentamente
o croqui de
instalação e
obedeça as
normas vigentes
para garantir a
segurança e
durabilidade do
equipamento.**

**Eletricidade é coisa séria
somente permita a instalação
e manutenção feita por um
técnico autorizado**

**Em caso de dúvida entre
em contato pelo telefone
0800 035 50 33**

MOINHO MF80				
- PESO DA MAQUINA 29Kg				
INSTRUÇÕES GERAIS				
- Leia o manual de instruções antes de ligar o equipamento.				
- A máquina deve ser instalada em local plano.				
- Certifique que as características elétricas da rede predial estão de acordo com as especificações técnicas do equipamento conforme a tabela abaixo:				
POTÊNCIA	TENSÃO	CORRENTE	DISJUNTOR	TOMADA
0,75kW	220V MONO.	6,5A	10A	2P+T 10A
- O aterramento é obrigatório. Em caso de danos a terceiros e ou danos ao equipamento, estes são de responsabilidade do cliente e caracterizam negligência pelo não cumprimento da norma.				
- O equipamento é fornecido com o cabo de alimentação com plugue injetado padrão ABNT.				
- Recomendamos a utilização de um disjuntor exclusivo para o equipamento posicionado a 1,5 metros de distância.				
- Para instalação elétrica, utilize cabo compatível com a norma local vigente, em caso de dúvidas procure um técnico qualificado.				