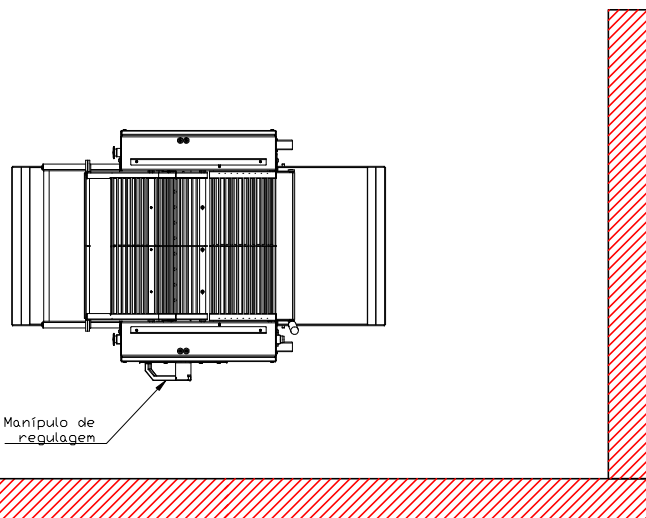
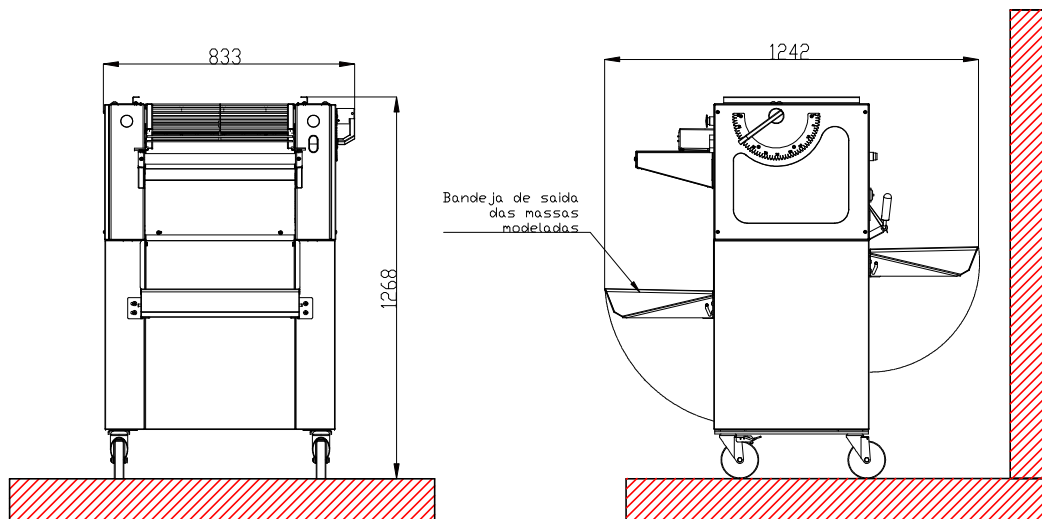


DIAGRAMA DE INSTALAÇÃO MR-500



MODELADORA DE PÃO

- EQUIPAMENTO COM ESTEIRA ALIMENTADORA, GRADE DE SEGURANÇA E SISTEMA DE BANDEJAS EM AÇO INOX.
- PARA INSTALAÇÃO ELÉTRICA, UTILIZE CABO COMPATÍVEL COM A NORMA LOCAL VIGENTE. EM CASO DE DÚVIDA PROCURE UM TÉCNICO QUALIFICADO.
- LEIA O MANUAL DE INSTRUÇÃO, ANTES DE LIGAR A MÁQUINA.
- PROVIDENCIAR UM DISJUNTOR EXCLUSIVO PARA O EQUIPAMENTO.
- O ATERRAMENTO DESTA EQUIPAMENTO É OBRIGATÓRIO.
- UTILIZAR DISJUNTORES CURVA C, CONFORME NBR NM 60898, NBR IEC 60647-2 E NR-10.

TABELA DE DIMENSIONAMENTO ELÉTRICO

POTÊNCIA ELÉTRICA	350 W
TENSÃO	220 V
CORRENTE	1.5 A
DISJUNTOR	4 A



**ELETRICIDADE É COISA SÉRIA
SOMENTE PERMITA A
INSTALAÇÃO E MANUTENÇÃO
FEITA POR UM TÉCNICO
AUTORIZADO PRÁTICA.**

**EM CASO DE DÚVIDA ENTRE EM
CONTATO PELO TELEFONE 0800
035 50 33**



**LEIA ATENTAMENTE O CROQUI
DE INSTALAÇÃO E OBEDEÇA AS
NORMAS VIGENTES PARA
GARANTIR A SEGURANÇA E
DURABILIDADE DO
EQUIPAMENTO.**

				APLICAÇÃO:		PRODUTO:				
				TÍTULO: MODELADORA MR-500						
DES.:	TIAGO	DATA:	15/05/13	SIMB. ISO:		CÓDIGO:	REV.:	UNIDADE:	ESCALA:	FOLHA:
APR.:	ARNALDO	DATA:	15/05/13				02	mm	1:1	1 / 1