

CILINDRO

CS500

CERTIFICAÇÃO



CONFORMIDADE



CAPACIDADE

- 15 kg de massa.

INDICAÇÃO

- Ideal para compactação (sovar) e homogeneização de massas para pães especiais como: Pão sovado, pão italiano, pão de semolina, entre outros.

CARACTERÍSTICAS

- Corpo em chapa de aço SAE 1020, com pintura epóxi;
- Bandeja de coleta de resíduo com acesso frontal e trazeiro;
- Tampa de proteção dos rolos em aço inoxidável, monitorada por relé de segurança;
- Rolos em aço carbono revestido em cromo duro para evitar oxidação;
- Mancais maciços em aço usinado e rolamentos vedados, que dispensam engraxadeiras;
- Mesa, rampa e laterais internas em aço inoxidável;
- Sistema de transmissão por correias;
- Duplo botão de emergência com parada instantânea;
- Botão de rearme: Quando acionado um dos dispositivos de segurança o equipamento só volta a funcionar se o botão de rearme for pressionado;
- Sistema prático e seguro de abertura dos rolos, através de manípulo com marcador de abertura;
- Circuito elétrico com componentes certificados e normatizados;
- Equipado com relé sequência de fase, que garante o sentido correto de giro dos rolos;
- Possui 3º cilindro de segurança;
- Equipado com dois motores totalizando 03 CV de potência;
- Sistema de freio motor;
- Suporte de farinha removível em ambos os lados;
- Funcionamento silencioso, produtivo e rentável;
- Equipamento produzido com componentes de segurança conforme Norma Regulamentadora NR - 12.

INSTRUÇÕES GERAIS

Leia o manual de instruções antes de ligar o equipamento.

A máquina deve ser instalada em local plano.

Certifique que as características elétricas da rede predial estão de acordo com as especificações técnicas do equipamento.

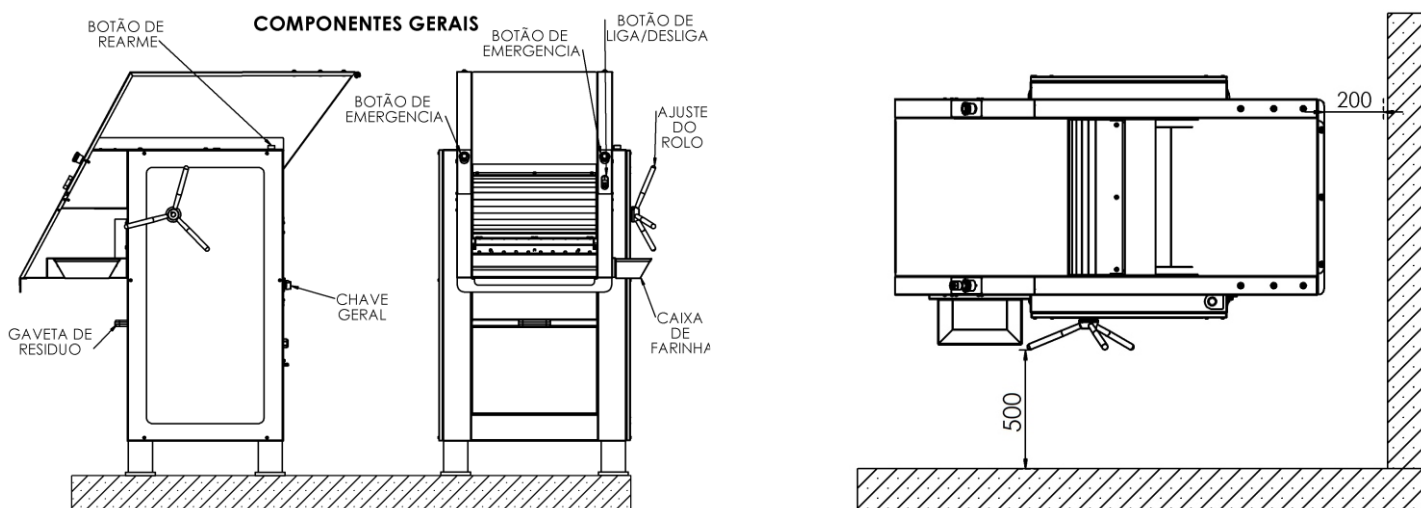
O aterramento é obrigatório.

Recomendamos a utilização de um disjuntor exclusivo para o equipamento posicionado a 1,5 metros de distância e uma tomada blindada nos cabos de alimentação.

Para instalação elétrica, utilize cabo compatível com a norma local vigente, em caso de dúvidas procure um técnico qualificado.

Deve ser respeitado uma distância mínima de 200mm em relação a lateral esquerda e a parte traseira do equipamento das paredes ou outro equipamento e 500mm do lado direito.

DIMENSÕES GERAIS PARA INSTALAÇÃO



Dimensões do produto				Produto com embalagem			
Alt. (mm)	Larg. (mm)	Prof. (mm)	Peso (Kg)	Alt. (mm)	Larg. (mm)	Prof. (mm)	Peso (Kg)
1700	914	1430	330	1950	1120	1610	430

Elétrica						
Voltagem (V)	Fases	Corrente (A)	Frequência (Hz)	Potência (kW)	Disjuntor (A)	Tomada
220	3	9	60	3	10	3P+T 16A
380	3	6	60	3	10	4P+T 16A