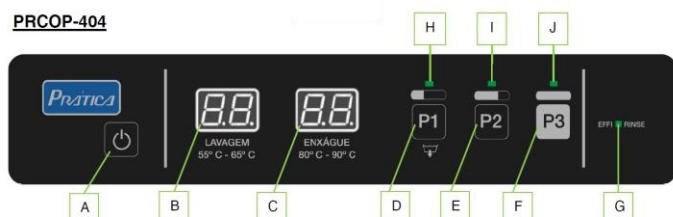


PRCOP 404 LAVADORA DE COPOS E XÍCARAS PRÁTICA



PRCOP-404



- A - Botão LIGA/DESLIGA
- B - Temperatura de lavagem
- C - Temperatura de enxágue
- D - Ciclo de lavagem 1
- E - Ciclo de lavagem 2
- F - Ciclo de lavagem 3
- G - Led indicador de ENXÁGUE EFICIENTE
- H - Led indicador de Ciclo 1
- I - Led indicador de Ciclo 2
- J - Led indicador de Ciclo 3

MODELO: PRCOP 404

CAPACIDADE

- Capacidade mecânica: 60, 40 ou 20 gavetas por hora;
- Consumo de apenas 2,2 litros por ciclo.

CONSTRUÇÃO

- Construída em aço inoxidável;
- Painel de comando eletrônico posicionado na parte superior frontal do equipamento;
- Ampla abertura da porta com altura útil de 270 mm;
- Braços de lavagem e de enxágue independentes;
- Tanque de lavagem de 15 litros de água;
- Aquecedor de enxágue incorporado com capacidade para 4 litros de água.

MODOS DE OPERAÇÃO

- Possui 3 ciclos rápidos programados para 60, 90 e 180 segundos (1, 1,5 e 3 minutos);
- Displays de led indicam as temperaturas de lavagem e enxágue;
- Temperatura de lavagem: 55 a 65 graus Celsius;
- Temperatura de enxágue: 80 a 90 graus Celsius.

FORNECIMENTO PADRÃO

- 02 cestas básicas 400x 400 mm;
- 01 suporte para acomodar pratos;
- 01 suporte plástico para talheres;
- 01 kit de mangueiras para instalação conforme guia de orientação;
- 01 manual de instruções para correta operação e termo de garantia.

CERTIFICAÇÃO:

- PRCOP 404 é certificada pela Portaria INMETRO N°371.

INSTALAÇÃO DE DOSADOR DE DETERGENTE E SECANTE

A PRCOP 404 não é fornecida com os dosadores de detergente e secante.



É RECOMENDADO QUE OS DOSADORES, O DETERGENTE E O SECANTE, BEM COM A REGULAGEM DOS DOSADORES SEJAM ADQUIRIDOS JUNTO AO FORNECEDOR DE QUÍMICOS, PARA LAVAGEM EFICIENTE.

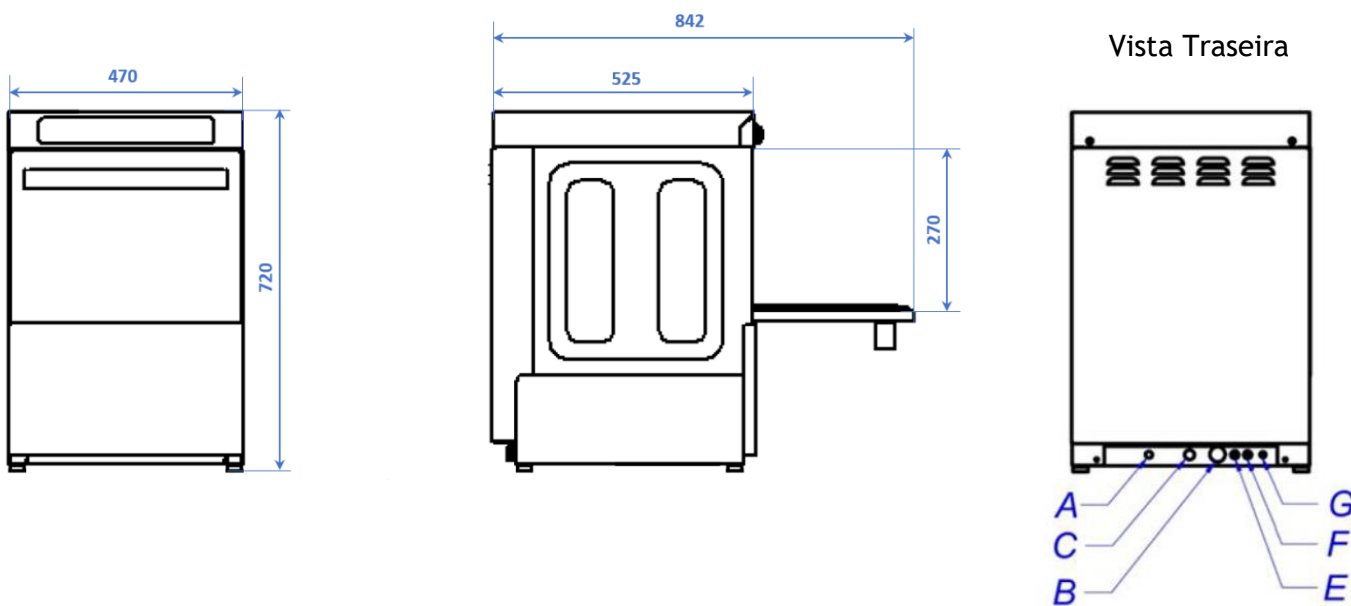
ESPECIFICAÇÕES ELÉTRICAS

- Certifique-se de que as características elétricas da rede, estejam de acordo com as especificações da etiqueta de identificação localizada na lateral do equipamento.
- O uso de disjuntor é indispensável de acordo com as características elétrica da máquina. Instale o disjuntor a 1,5m do equipamento ou em quadro de distribuição.
- O tomada deve estar localizado no máximo a 1,5m da e do lado direito a 1,1m de altura de onde está instalado o equipamento. Recomenda-se a instalação de uma tomada de engate rápido (STECK) nos cabos de alimentação, facilitando uma possível movimentação do equipamento.
- Este equipamento deve ser devidamente aterrado para evitar choque elétrico a terceiros e danos ao equipamento. A instalação elétrica é de responsabilidade do cliente e caracteriza negligência pelo não cumprimento da norma.

Tensão	Fases	Potência Nominal	Amperagem Nominal	Secção Cado de Alimentação	Disjuntor	Tomada
220 V	Mono/ Bifásico	3,2 KW	14,5 A	2 X 2,5 mm ² + PE	16A	16A (2P+T)

OBS.: COTASEM MILÍMETROS (mm)

ESQUEMA DE INSTALAÇÃO



A	B	C	D	E	F
Entrada de água	Mangueira de Dreno	Cabo Elétrico	Entrada de Secante	Entrada de detergente	Aterramento Equipotencial

ESPECIFICAÇÕES HIDRÁULICAS

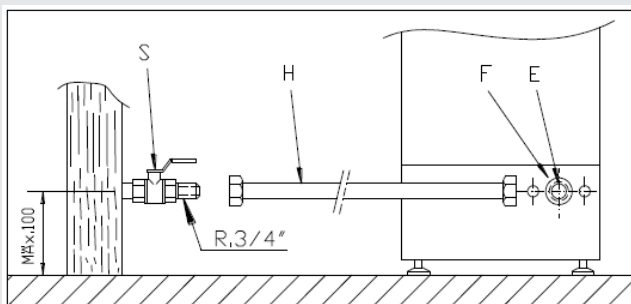
- Aperte as conexões hidráulicas manualmente, não use ferramenta;
- Conexão de entrada de água de 3/4" BSP;
- A rede hidráulica deve ter um registro esférico para interrupção do fornecimento de água;
- Verifique se a pressão da rede está dentro do intervalo de valores indicado abaixo:

PRESSÃO DINÂMICA	MÍNIMO				MÁXIMO			
	bar	kPa	kg/cm ²	psi	bar	kPa	kg/cm ²	psi
	1	100	1	14,5	4	400	4	58

- Para otimizar o funcionamento da máquina, recomenda-se que a temperatura da água de entrada da máquina esteja entre os intervalos entre estes valores:

H ₂ O FRIA	H ₂ O QUENTE
18 °C < T ^a < 25 °C	40 °C < T ^a ≤ 60 °C

Se for usada água quente, ela não deve exceder os 60 °C.



S - Válvula de corte de água

H - Mangueira de água

F - Filtro

E - Eletroválvula

Altura máxima do ponto de entrada de água deve estar a 100cm (1 metro).

Filtro para reduzir a dureza da água pode ser necessário. É recomendado o uso de filtro de carvão ativado e resina catiônica. A boa qualidade da água é responsabilidade do cliente. A qualidade da água precisa estar de acordo com as regras gerais a seguir:

TDS = 50 -125 ppm

Fator pH = 7.0-8.5

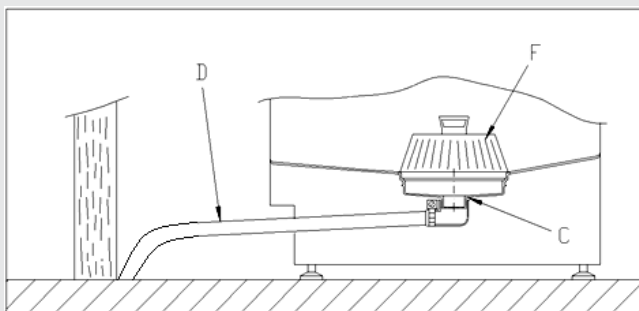
Alcalinidade total = 50-100 ppm Cloreto Livre < 0.1 ppm

Silica < 13 ppm

Dureza = 50-100 ppm (3<6 gpg)

Cloreto < 25 ppm

A saída da água deve ser descarregada em um ralo (no piso), com ligação a rede de esgoto preparada para temperatura de 80 °C. Mangueira de dreno com diâmetro de 1 polegada e comprimento de 1600mm.



D - Mangueira de Dreno

F - Filtro

C - Vertedouro