

Divisora DMH - 1.5



CAPACIDADE

- 1,5 Kg de massa.

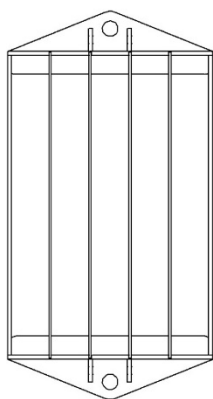
INDICAÇÃO

- Equipamento destinado a dividir massa altamente hidratada em unidades de pães ou similares.

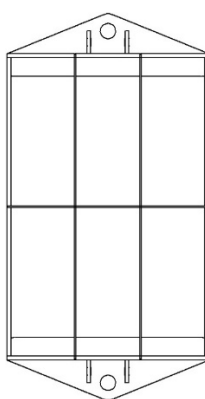
CARACTERÍSTICAS E FUNCIONALIDADES

- Equipamento fabricado em aço INOX (bandeja, facas, estrutura e alavanca);
- Possui Faca Divisora removível, facilitando a limpeza;
- Construída inteiramente em material atóxico e lavável;
- Alavanca lateral ergonômica;
- Equipada com Suportes para fixar a máquina ao chão;
- Possui 3 modelos de Facas Divisoras;
- Pedestal tipo prateleira com três espaços;
- Exige um único operador para todo o processo;
- Equipamento produzido com componentes de segurança conforme Norma Regulamentadora NR - 12.

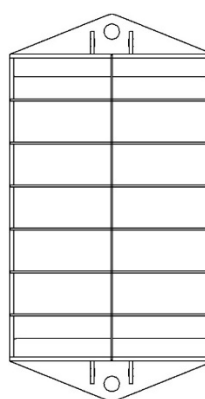
Modelos das Facas Divisoras



Faca Divisora 1
5 divisões



Faca Divisora 2
6 divisões

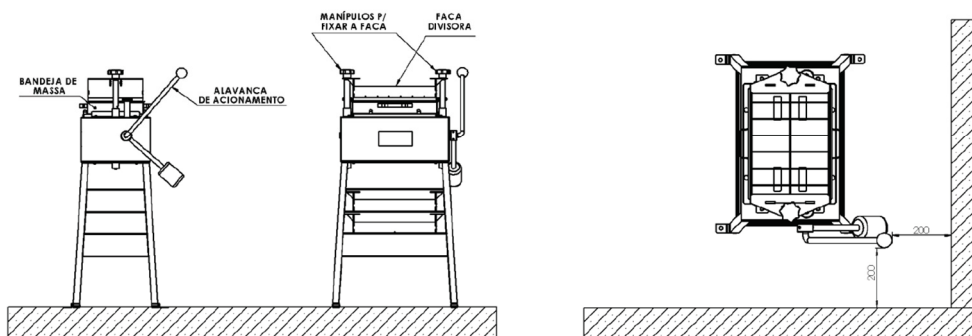


Faca Divisora 3
14 divisões

Máquina
conforme ABNT
NR 12

DIAGRAMA DE INSTALAÇÃO

COMPONENTES GERAIS



INSTRUÇÕES GERAIS

Leia o manual de instruções antes de ligar o equipamento;
O equipamento deve ser instalado em local plano.

DIMENSÕES

Modelo	Capac.	Dimensões do produto				Produto com embalagem			
		Altura. (mm)	Largura (mm)	Profundidade. (mm)	Peso (kg)	Altura (mm)	Largura (mm)	Profundidade (mm)	Peso (Kg)
DMH-1.5	1,5 Kg	1252	651	745	75	1600	730	770	127
Distâncias de Parede	Traseira		Lateral esquerda			Lateral Direita			
	200 mm		200mm			200 mm			