

DIVISORA MANUAL

DMI30



CAPACIDADE

- 900 g a 3 kg de massa.

PRODUÇÃO

- Divide 30 pedaços de 30 a 100g.

INDICAÇÃO

- Ideal para dividir massa em unidades iguais de pães ou similares.

CARACTERÍSTICAS

- Equipamento fabricado em aço INOX (bandeja, facas, estrutura e alavanca);
- Possui cabeçote facilmente removível, facilitando a limpeza;
- Construída inteiramente em material atóxico e lavável;
- Alavanca lateral ergonômica com acionamento vertical de cima para baixo;
- Equipada com trava para a faca de corte;
- Possui 30 compactadores de nylon;
- Pedestal tipo prateleira (base em aço INOX);
- Exige um único operador para todo o processo;
- Equipada com bandeja móvel redonda em aço INOX;
- Equipamento produzido com componentes de segurança conforme Norma Regulamentadora NR - 12.

www.praticabr.com

INSTRUÇÕES GERAIS

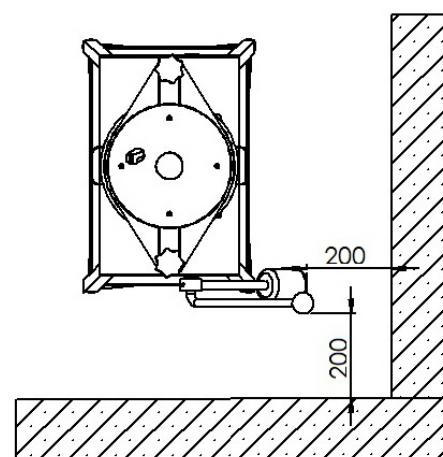
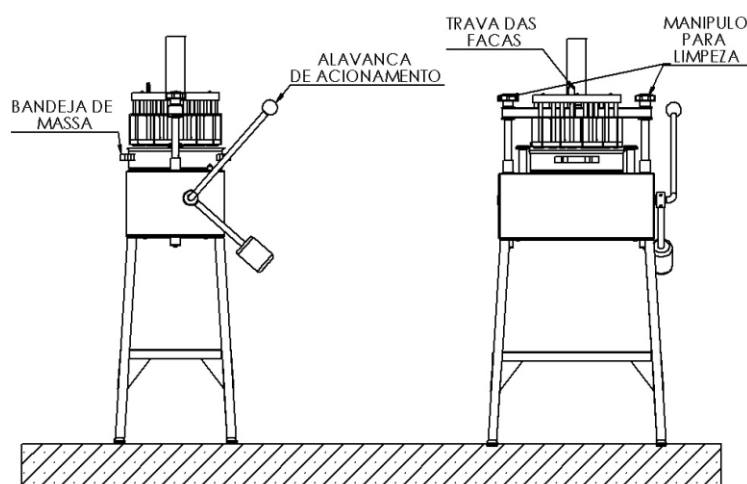
Leia o manual de instruções antes de ligar o equipamento.

A máquina deve ser instalada em local plano.

Deve ser respeitado uma distância mínima de 200mm em relação as laterais e a parte traseira do equipamento das paredes ou outro equipamento.

DIMENSÕES GERAIS PARA INSTALAÇÃO

COMPONENTES GERAIS



Dimensões do produto				Produto com embalagem			
Alt. (mm)	Larg. (mm)	Prof. (mm)	Peso (Kg)	Alt. (mm)	Larg. (mm)	Prof. (mm)	Peso (Kg)
1365	651	761	52	1600	730	770	105