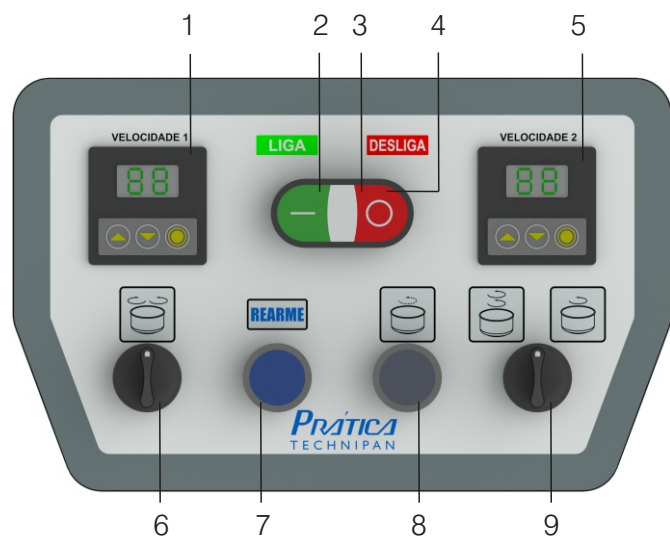


AE 130

Amassadeira espiral



- 1 - Temporizador da primeira velocidade;
- 2 - Botão liga;
- 3 - Indicador luminoso que o painel da amassadeira está energizado;
- 4 - Botão desliga;
- 5 - Temporizador da segunda velocidade;
- 6 - Reversão do sentido de giro do tachô;
- 7 - Botão de rearme;
- 8 - Botão de pulso para rotação do tachô;
- 9 - Botão de exclusão da segunda velocidade do tachô.

CAPACIDADE

- Máximo: 130 kg de massa; Mínimo: 13 kg de massa.

PRODUÇÃO

- 2000 pães de 65g cada (tipo francês) por preparo.

INDICAÇÃO

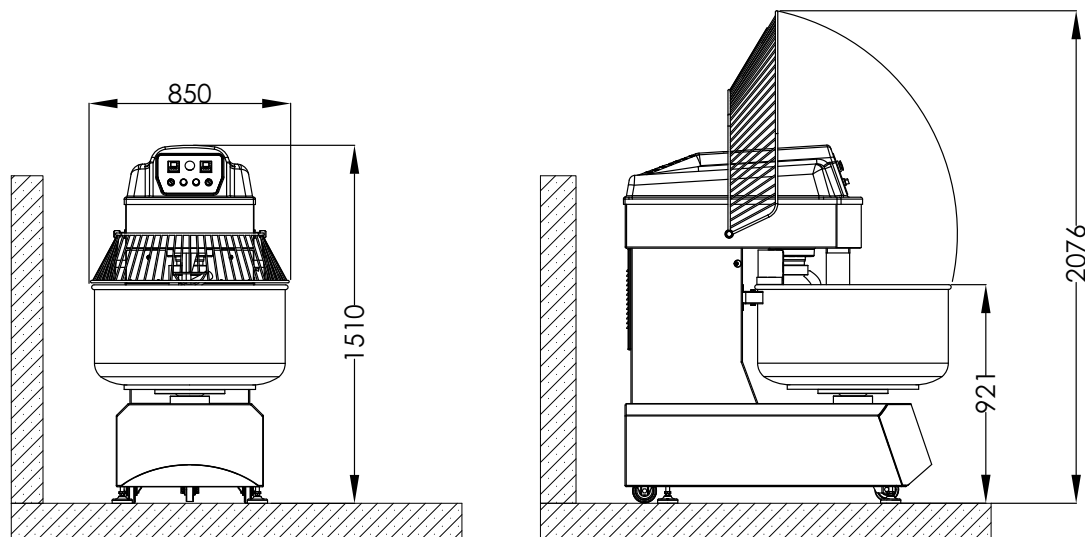
- Prepara diversos tipos de massa com maior hidratação, baixo coeficiente de atrito e com perfeita homogeneidade.

CARACTERÍSTICAS E FUNCIONALIDADES

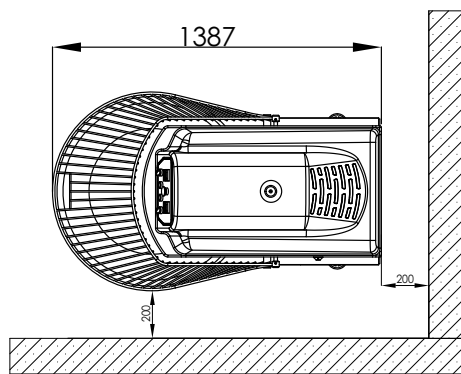
- Espiral, bacia e separador de massa em aço inoxidável, que facilitam a higienização;
- Equipada com sapatas e rodízios, que facilitam o nivelamento e a movimentação do equipamento;
- Sistema mecânico robusto, rolamentos vedados e blindados e mancais usinados, promovendo maior durabilidade;
- Estrutura compacta e reforçada e sistema mecânico de alta precisão, que transferem ao conjunto robustez com o mínimo nível de ruído e simplicidade na manutenção;
- Possui duas velocidades, proporcionando maior eficiência e economia de energia;
- Painel com temporizadores eletrônicos para a primeira e a segunda velocidade;
- Componentes elétricos e eletrônicos certificados;
- Itens de segurança: grade de proteção, botão de emergência, rearme e parada rápida;
- Equipamento produzido com componentes de segurança conforme a Norma Regulamentadora NR - 12.



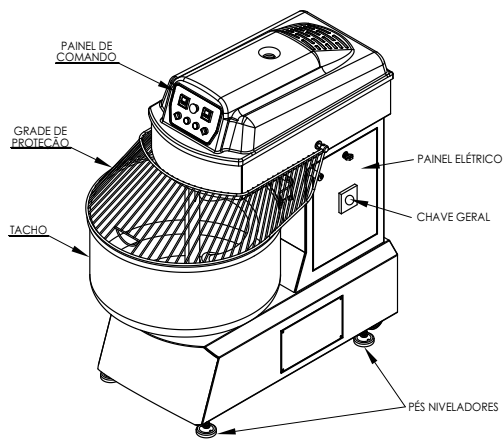
DIAGRAMA DE INSTALAÇÃO



ATENÇÃO: Verifique as dimensões do produto e certifique-se de que o mesmo passará pelas portas e corredores.



COMPONENTES GERAIS



ESPECIFICAÇÕES ELÉTRICAS

O aterramento é obrigatório;
Certifique-se que as características elétricas da rede predial estão de acordo com as especificações técnicas do equipamento;
Recomendamos a utilização de um disjuntor exclusivo para o equipamento posicionado a 1,5 metros de distância;
Para instalação elétrica, utilize cabo de acordo com a norma local vigente;
Em caso de dúvidas procure um técnico qualificado.

Modelo	Tensão (V)	Fases	Corrente (A)	Frequência (Hz)	Potência (kW)	Disjuntor (A)	Tomada
AE 130	220 380	3	37 21	60	10,2	50 32	3P+T 63A 4P+T 32A

INSTRUÇÕES GERAIS

Leia o manual de instruções antes de ligar o equipamento;
O equipamento deve ser instalado em local nivelado e arejado.

DIMENSÕES

Modelo	Capac.	Dimensões do produto				Produto com embalagem			
		Alt. (mm)	Larg. (mm)	Prof. (mm)	Peso (kg)	Alt. (mm)	Larg. (mm)	Prof. (mm)	Peso (kg)
AE 130	130 kg de massa	1500	850	1400	580	1600	1000	1600	651
Distâncias de Parede	Traseira		Lateral esquerda		Lateral direita				
	200 mm		200 mm		200 mm				