

## LAMINADORA HORIZONTAL LH600C



### CAPACIDADE

- 10 Kg de massa por operação.

### INDICAÇÃO

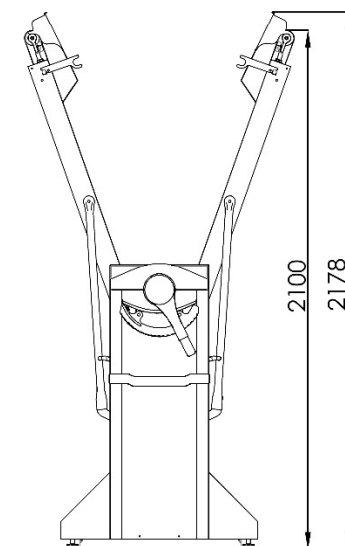
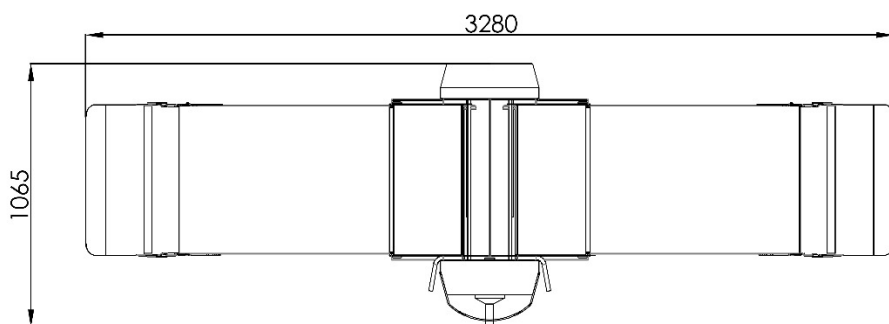
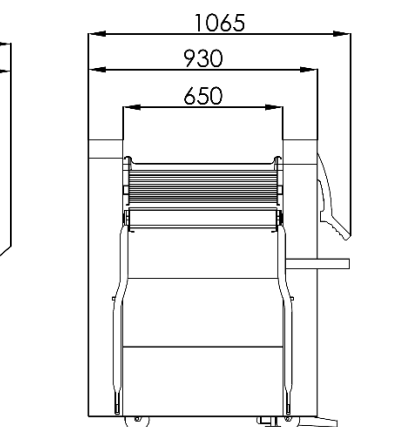
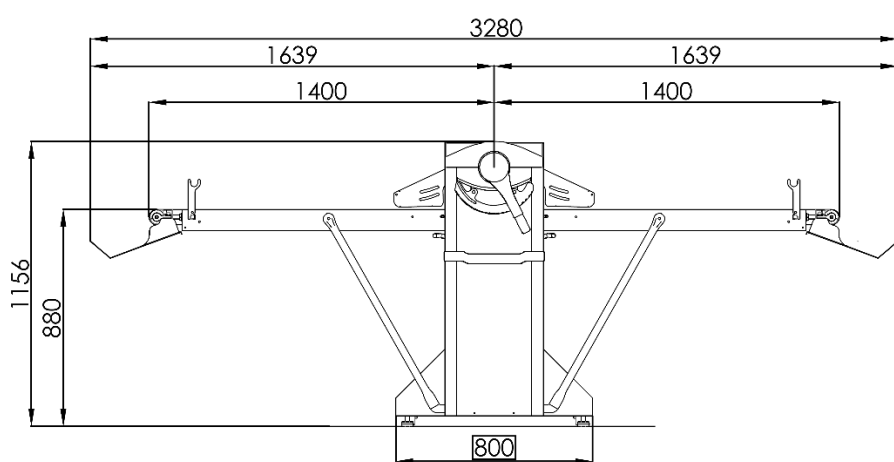
- Ideal para laminar e cortar massas de lasanha, pastel, croissant e similares.

### CARACTERÍSTICAS E FUNCIONALIDADES

- Construção em aço carbono com pintura epóxi, alumínio e INOX;
- Controle de direção da massa por alavanca;
- Equipada com duas esteiras horizontais com movimentos 'vai e vem', que possuem diferença nas velocidades de entrada e saída das massas;
- Lona de fácil higienização em material atóxico;
- Sistema de bandejas que servem de apoio para a manta de massa;
- Rolos de aço INOX;
- Fácil ajuste de graduação da espessura da massa;
- Equipada com inversor de frequência para a variação de velocidade proporcionando maior eficiência e economia de energia;
- Acompanha cortador triangular e longitudinal;
- Acessórios opcionais: Cortadores de massa triangular, quadrado e redondo;
- Sistema de liberação de rodízio que facilita a movimentação para a limpeza;
- Suporte dos cortadores sobre a esteira e protegidos pela grade superior;
- Possui sistema de corte com acionamento manual dos cortadores e com compressão progressiva sobre a massa;
- Equipamento produzido com componentes de segurança conforme Norma Regulamentadora NR – 12.



## DIAGRAMA DE INSTALAÇÃO



### ESPECIFICAÇÕES ELÉTRICAS

O Aterramento é obrigatório;  
Certifique que as características elétricas da rede predial estão de acordo com as especificações técnicas do equipamento;  
Recomendamos a utilização de plugue e tomadas industriais para a conexão do equipamento a rede elétrica;  
Recomendamos a utilização de um disjuntor exclusivo para o equipamento posicionado a 1,5 metros de distância.

Modelo	Tensão (V)	Fases	Corrente (A)	Frequência (Hz)	Potência (Kw)	Disjuntor (A)	Tomada
LH600C	220	3	7	50/60	1,5	10	3P + T 16A
LH600C	380	3	4	50/60	1,5	6	4P + T 16A

### INSTRUÇÕES GERAIS

Leia o manual de instruções antes de ligar o equipamento;  
O equipamento deve ser instalado em local plano.

### DIMENSÕES

Modelo	Capac.	Dimensões do produto			Produto com embalagem				
		Alt. (mm)	Larg. (mm)	Prof. (mm)	Peso	Alt. (mm)	Larg. (mm)	Prof. (mm)	Peso
LH600C	10 Kg	1156	1065	3280	250	1960	1200	1220	290
Distâncias de Parede ou de outro equipamento	Traseira		Lateral esquerda		Lateral Direita				
	800 mm		800mm		800 mm				