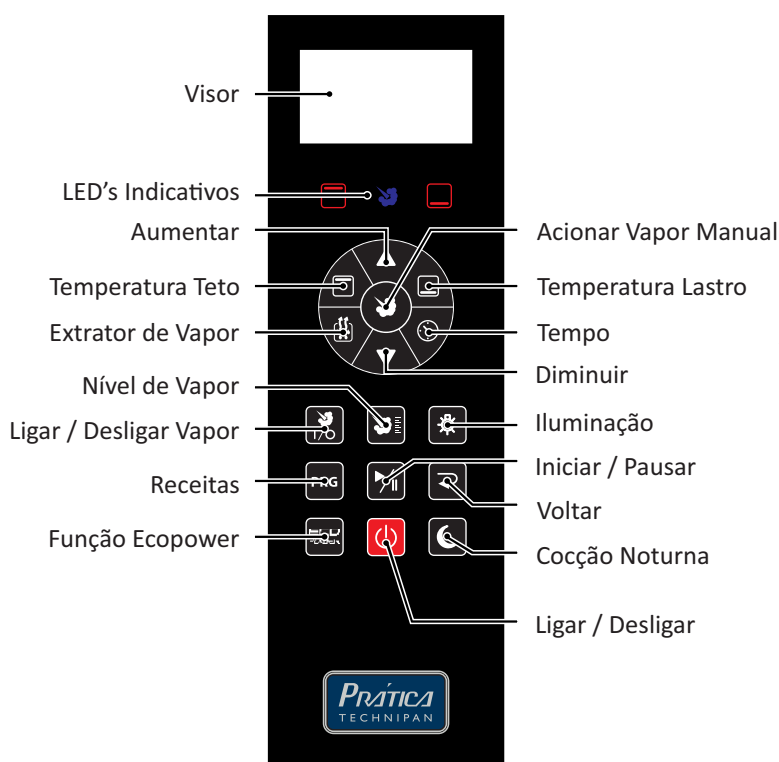


ECOPOWER II 2A Linha Lastro



PERFORMANCE

- Indicado para panificação e confeitaria em geral.
- A nova linha de fornos de Lastro Ecopower Prática oferece a mais versátil e ergonômica modulação do mercado.
- Versões desde módulo único até quatro módulos, oferecem flexibilidade e ergonomia.
- O novo painel de controles é o mais fácil de usar e completo da categoria.
- Novo sistema de vaporização de alta precisão e potência.
- O novo Lastro Ecopower oferece rapidez e produtividade com precisão e economia.

CARACTERÍSTICAS

- Armazena até 20 receitas de até 4 passos cada uma.
- Controle de temperatura de 50°C a 300°C.
- Construído em aço inoxidável.
- Isolamento de alta performance.
- Porta com sistema exclusivo de fácil remoção e limpeza.
- Vaporizador "Jet Steam" de alta precisão permite usar quantidade exata de água.
- Funções: Controle e ajuste de temperatura teto e lastro, controle de nível de vapor, timer de até 240 minutos com alarme sonoro, iluminação e extração de vapor.
- Função Padeiro Noturno que inicia receitas no horário programado.
- Função Ecopower para economia de energia em câmara vazia.
- Uso eficiente de energia.
- 1 ano de garantia.

ITEM DE SÉRIE

- Base com fechamento frontal (exceto módulos avulsos).

ACESSÓRIOS OPCIONAIS

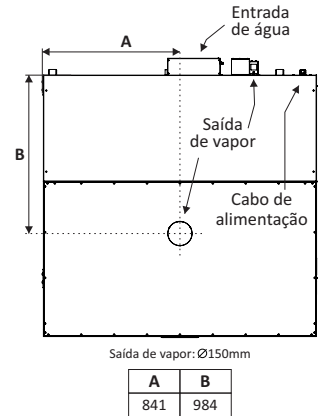
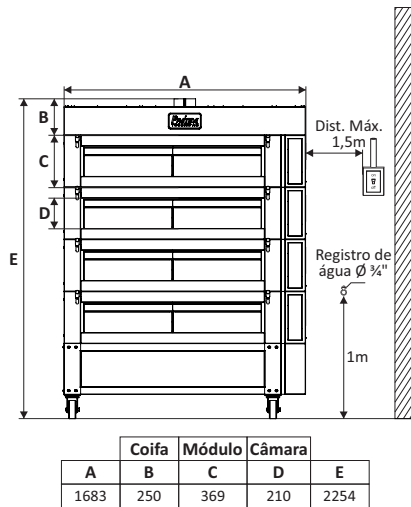
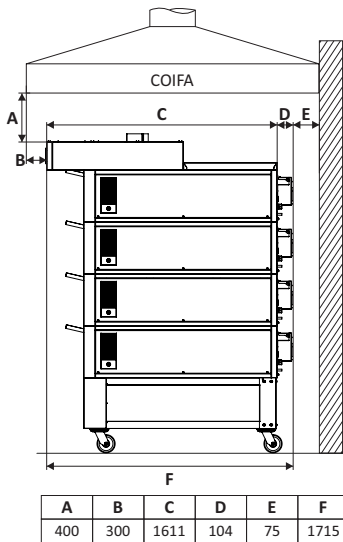
- Coifa (sem sistema de exaustão)
- Assadeira.
- Forneio fácil.
- Puxador de assadeira telescópico.
- Filtro de água.

CERTIFICAÇÃO

- Forno ECOPOWER II 2A é certificado conforme Portaria INMETRO N° 446.

ESQUEMA DE INSTALAÇÃO

OBS.: COTAS EM MILÍMETROS (mm)

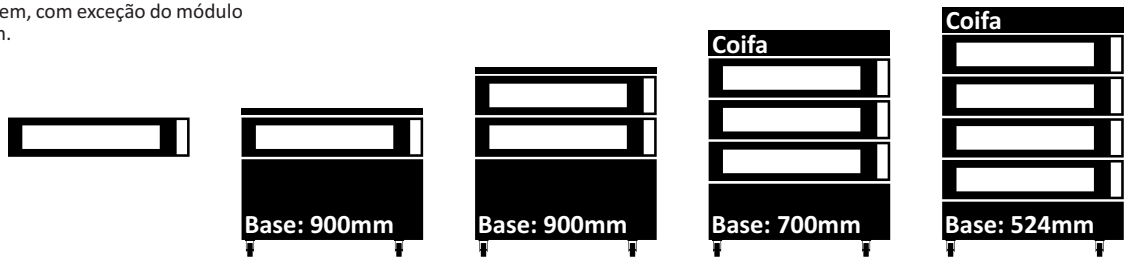


CONFIGURAÇÕES DISPONÍVEIS

¹ Apenas as configurações de 3 módulos com base de 700mm e 4 módulos com base de 524mm possuem Coifa (carenagem sem sistema de exaustão).

² As demais configurações de montagem, com exceção do módulo avulso, possuem sobreteto de 52mm.

Base:	524	700	900
Assadeira mais baixa:	603	779	979
Demais assadeiras:	Somar 369 por módulo.		



INSTRUÇÕES GERAIS

É obrigatório a utilização de coifa para captação de vapores gerados durante o forneio. A coifa deve respeitar a altura mínima de 40cm acima do teto e projetar-se 30cm além da face frontal do equipamento.

Não recomendamos posicionar perto de fogões, fritadeiras, chapas e outros equipamentos que liberam gordura, fumaça e calor.

Instalar em local nivelado e ventilado. Instalação incorreta pode anular a garantia.

ESPECIFICAÇÕES ELÉTRICAS (por módulo)

Certifique-se de que as características da rede elétrica no local da instalação, estejam de acordo com as especificações da etiqueta de identificação localizada na traseira do equipamento.

O disjuntor deve estar localizado no máximo a 1,5m do equipamento

Esse equipamento deve ser devidamente aterrado para evitar choque elétrico.

As características da rede elétrica no local da instalação são de responsabilidade do cliente.

Modelo	Tensão (V)	Fases	Freq. (Hz)	Potência (kW)	Disjuntor (A)	Cabo (mm ²)	Tomada
ECOPOWER II 2A	220	Tri	50/60	6.8	25	4x4	32A (3P+T)
	380	Tri	50/60	6.8	16	5x2.5	16Å (4P+T)

ESPECIFICAÇÕES HIDRÁULICAS

Conexão de entrada de água de 3/4" BSP.

Aperte as conexões hidráulicas manualmente, não use ferramenta.

Recomendamos filtro original 3M (não incluso) para reduzir a dureza da água. A boa qualidade da água é responsabilidade do cliente e precisa estar de acordo com as seguintes especificações:

Fator pH: 7.0-8.5	Cloreto < 25ppm	Alcalinidade: 50-100ppm
TDS: 50-125ppm	Cloreto Livre < 0.1ppm	Dureza: 50-100ppm (3<6 gpg)
Sílica < 13ppm	Pressão: 3 a 8 m/H ₂ O	

A saída da água deve ser descarregada em ralo ou ligação a rede de esgoto.

DIMENSÕES (por módulo)

Dimensões do Produto				Dimensões do Produto Embalado			
Alt. (mm)	Larg. (mm)	Prof. (mm)	Peso (kg)	Alt. (mm)	Larg. (mm)	Prof. (mm)	Peso (kg)
369	1683	1715	167	660	1870	1760	236
Capacidade	2A.1MOD	2A.2MOD	2A.3MOD	2A.4MOD			
	2 assadeiras 60cm x 80cm	4 assadeiras 60cm x 80cm	6 assadeiras 60cm x 80cm	8 assadeiras 60cm x 80cm			
Distâncias mínimas para ventilação				Distâncias de movimentação do equipamento para manutenção			
Lateral Esquerda	Traseira	Lateral Direita		Lateral Esquerda	Traseira	Lateral Direita	
25mm	75mm	25mm		150mm	150mm	800mm	