

BATEDEIRA PLANETÁRIA

BP36 G2

CONFORMIDADE



Painel de Comando com LED, telas indicadoras, teclas de toque e botão parada de emergência.

CAPACIDADE

- 36 litros.

INDICAÇÃO

- Ideal para fabricação de produtos de confeitaria (massas leves, pastosas e líquidas).

CARACTERÍSTICAS

- Permite programar eletronicamente os tempos de mistura e os 10 níveis de velocidades;
- As velocidades são controladas por inversor de frequência proporcionando maior eficiência e economia de energia;
- Equipada com grade de segurança, tacho em aço inoxidável removível e três tipos de batedores intercambiáveis: Globo, leque e gancho;
- Suporte do tacho com movimentação vertical e com 03 pontos de fixação (laterais e traseiro);
- Estrutura reforçada e conjunto mecânico de precisão, que transferem ao equipamento baixo nível de ruído e manutenção simplificada;
- Higienização: Design moderno e dentro de conceitos que facilitam a limpeza;
- Bocal Alimentador: Dispositivo para introduzir ingredientes durante o funcionamento;
- Itens de segurança: Grade deslizante de proteção e botão de emergência, que quando acionado interrompe o funcionamento do equipamento;
- Componentes elétricos/eletrônicos certificados, permitindo automação, segurança, praticidade e economia energética;
- Acompanha carro para movimentação do tacho;
- Comando auxiliar alternativo, que permite o acionamento no caso de pane no sistema eletrônico principal;
- Equipamento produzido com componentes de segurança conforme Norma Regulamentadora NR-12.

www.praticabr.com

INSTRUÇÕES GERAIS

Leia o manual de instruções antes de ligar o equipamento.

A máquina deve ser instalada em local plano.

Certifique que as características elétricas da rede predial estão de acordo com as especificações técnicas do equipamento.

O aterramento é obrigatório.

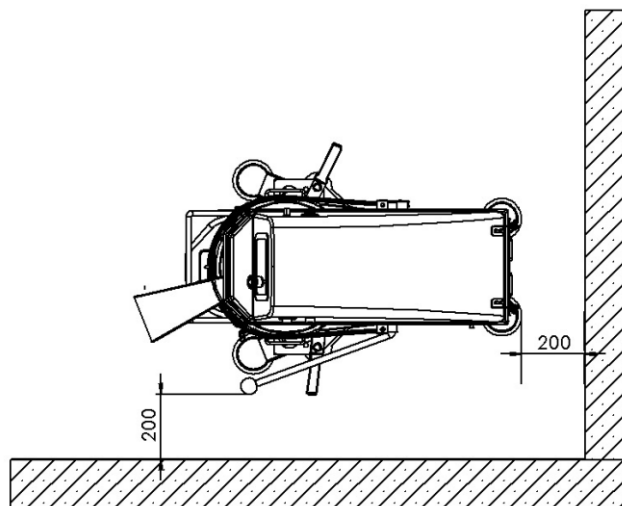
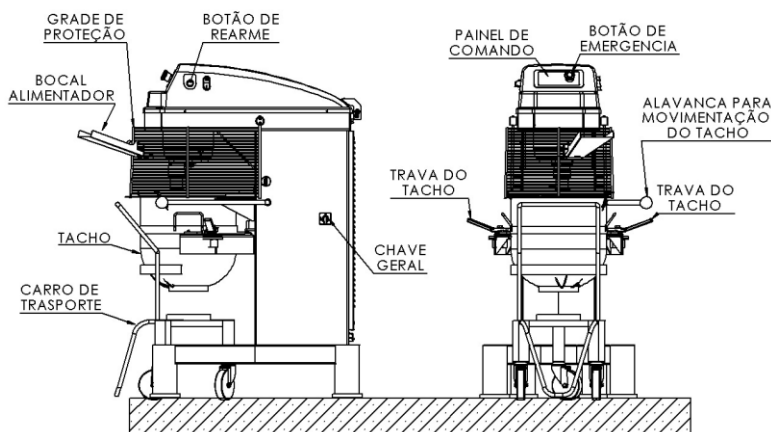
Recomendamos a utilização de um disjuntor exclusivo para o equipamento posicionado a 1,5 metros de distância e uma tomada blindada nos cabos de alimentação.

Para instalação elétrica, utilize cabo compatível com a norma local vigente, em caso de dúvidas procure um técnico qualificado.

Deve ser respeitado uma distância mínima de 200mm em relação as laterais e a parte traseira do equipamento das paredes ou outro equipamento.

DIMENSÕES GERAIS PARA INSTALAÇÃO

COMPONENTES GERAIS



Dimensões do produto				Produto com embalagem			
Alt. (mm)	Larg. (mm)	Prof. (mm)	Peso (Kg)	Alt. (mm)	Larg. (mm)	Prof. (mm)	Peso (Kg)
1393	775	1034	270	1570	920	1160	330

Elétrica						
Voltagem (V)	Fases	Corrente (A)	Frequência (Hz)	Potência (kW)	Disjuntor (A)	Tomada
220	3	9	60	2,2	16	3P+T 16A
380	3	5,5	60	2,2	10	4P+T 16A