

## DIVISORA MANUAL

DMH-1.5



### CAPACIDADE

- 1,5 Kg de massa.

### INDICAÇÃO

- Ideal para dividir massa altamente hidratada em unidades iguais de pães ou similares.

### CARACTERÍSTICAS

- Equipamento fabricado em aço INOX (bandeja, facas, estrutura e alavanca);
- Possui Faca Divisora removível, facilitando a limpeza;
- Construída inteiramente em material atóxico e lavável;
- Alavanca lateral ergonômica;
- Equipada com Suportes para fixar a máquina ao chão;
- Possui 3 modelos de Facas Divisoras;
- Pedestal tipo prateleira com três espaços;
- Exige um único operador para todo o processo;
- Equipamento produzido com componentes de segurança conforme Norma Regulamentadora NR - 12.

**INSTRUÇÕES GERAIS**

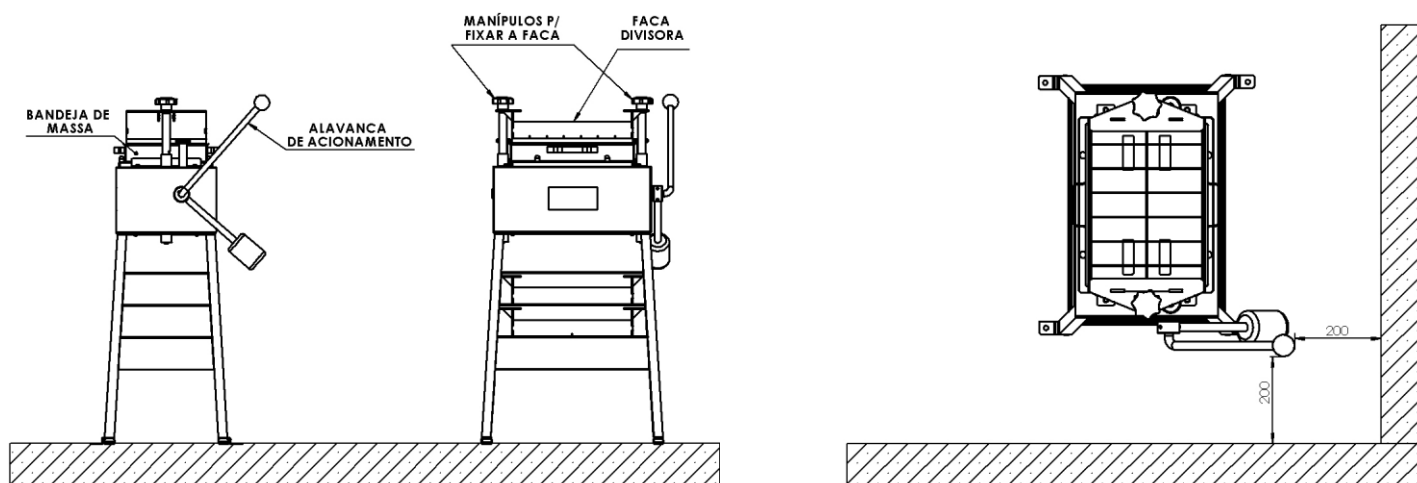
Leia o manual de instruções antes de ligar o equipamento.

A máquina deve ser instalada em local plano.

Deve ser respeitado uma distância mínima de 200mm em relação as laterais e a parte traseira do equipamento das paredes ou outro equipamento.

**DIMENSÕES GERAIS PARA INSTALAÇÃO**

**COMPONENTES GERAIS**



Dimensões do produto				Produto com embalagem			
Alt. (mm)	Larg. (mm)	Prof. (mm)	Peso (Kg)	Alt. (mm)	Larg. (mm)	Prof. (mm)	Peso (Kg)
1252	651	745	52	1600	730	770	128