

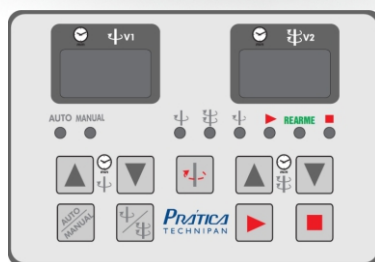
AMASSADEIRA ESPIRAL

AE25

CERTIFICAÇÃO



CONFORMIDADE



Painel de Comando com LEDs, telas indicadoras e teclas de toque.

CAPACIDADE

- 25 kg de massa.

PRODUÇÃO

- 380 pães de 65g cada (tipo francês) por preparo.

INDICAÇÃO

- Prepara diversos tipos de massa com máxima hidratação, baixo coeficiente de atrito e com perfeita homogeneidade.

CARACTERÍSTICAS

- Espiral, bacia e separador de massa em aço inoxidável, que facilitam a higienização;
- Equipada com sapatas estacionárias e rodízios, que facilitam o nivelamento e a movimentação do equipamento;
- Sistema mecânico robusto, rolamentos vedados e blindados e mancais usinados, promovendo maior durabilidade;
- Estrutura compacta e reforçada e sistema mecânico de alta precisão, que transferem ao conjunto robustez com mínimo nível de ruído e simplicidade na manutenção;
- Possui duas velocidades controladas por inversor de frequência, proporcionando maior eficiência e economia de energia;
- Comando eletrônico digital, que permite a operação de forma manual ou com controle de tempo;
- Componentes elétricos e eletrônicos certificados;
- Comando auxiliar alternativo, que permite o acionamento no caso de pane no sistema eletrônico principal;
- Itens de segurança: Grade de proteção, botão de emergência, rearme e parada rápida;
- Equipamento produzido com componentes de segurança conforme Norma Regulamentadora NR - 12.

www.praticabr.com

Prática Produtos S.A. - Brasil

Rodovia BR 459, Km 101

Tel: +55 35 3449 1235

37.550-000, Pouso Alegre-MG

Email: pratica@praticabr.com

INSTRUÇÕES GERAIS

Leia o manual de instruções antes de ligar o equipamento.

A máquina deve ser instalada em local plano.

Certifique que as características elétricas da rede predial estão de acordo com as especificações técnicas do equipamento.

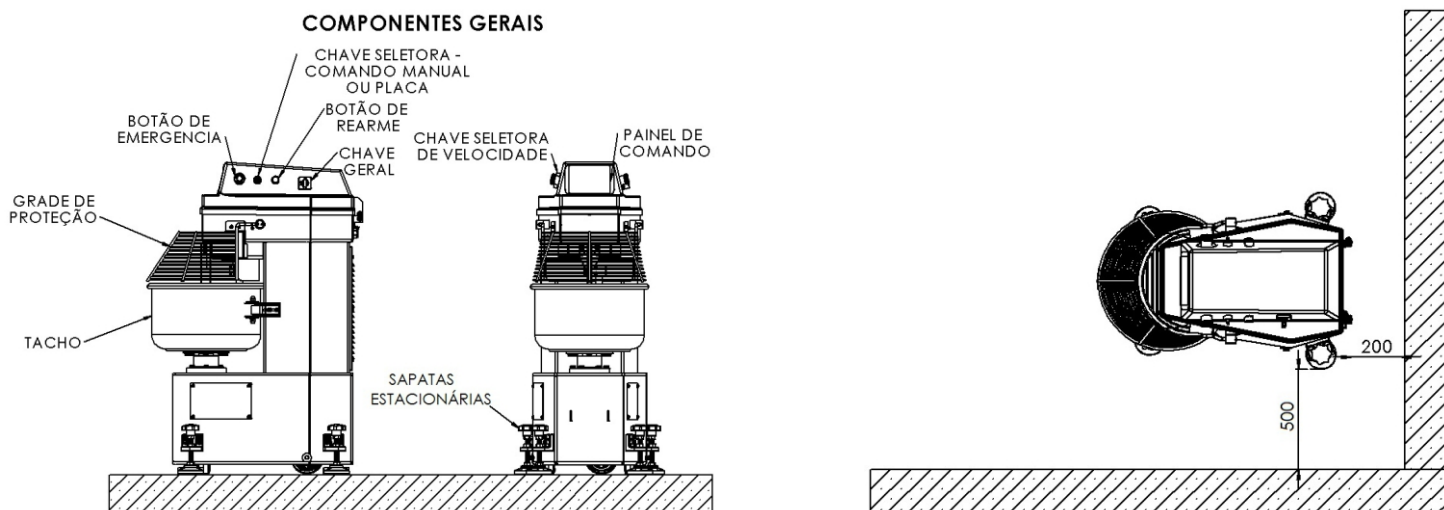
O aterramento é obrigatório.

Recomendamos a utilização de um disjuntor exclusivo para o equipamento posicionado a 1,5 metros de distância e uma tomada blindada nos cabos de alimentação.

Para instalação elétrica, utilize cabo compatível com a norma local vigente, em caso de dúvidas procure um técnico qualificado.

Deve ser respeitado uma distância mínima de 500mm em relação as laterais e 200mm na parte traseira do equipamento das paredes ou outro equipamento.

DIMENSÕES GERAIS PARA INSTALAÇÃO



Dimensões do produto				Produto com embalagem			
Alt. (mm)	Larg. (mm)	Prof. (mm)	Peso (Kg)	Alt. (mm)	Larg. (mm)	Prof. (mm)	Peso (Kg)
1207	584	842	216	1420	690	1050	230

Elétrica						
Voltagem (V)	Fases	Corrente (A)	Frequência (Hz)	Potência (kW)	Disjuntor (A)	Tomada
220	1	11	60	2,4	15	2P+T 16A
220	3	11	60	2,4	15	3P+T 16A
380	3	7	60	2,4	10	4P+T 16A