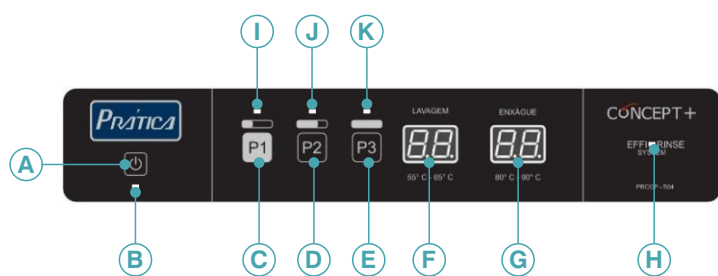


PRCOP 604

LAVADORA DE LOUÇAS PRÁTICA



- A** - Botão ON/OFF
- B** - Piloto de máquina ligado
- C** - Ciclo de lavagem 1
- D** - Ciclo de lavagem 2
- E** - Ciclo de lavagem 3
- F** - Temperatura de lavagem
- G** - Temperatura de enxágue
- H** - Piloto - **SISTEMA DE ENXÁGUE EFICIENTE**
- I** - Piloto de trabalho
- J** - Piloto de trabalho
- K** - Piloto de trabalho

MODELO: PRCOP 604

CAPACIDADE

- Capacidade mecânica: 60, 40 ou 20 gavetas por hora;
- Cada gaveta acomoda até 18 pratos ou 9 bandejas até 46cm de comprimento;
- 1170 pratos / hora.

CONSTRUÇÃO

- Construída em aço inoxidável.
- Painel de comando eletrônico posicionado na parte superior frontal do equipamento;
- Ampla abertura do capô com altura útil de 430 mm
- Braços de lavagem e de enxágue independentes e confeccionados em aço inoxidável;
- Tanque de lavagem de 34 litros de água com pranchas coletoras de resíduos posicionados na parte superior do tanque;
- Aquecedor de enxágue incorporado com capacidade para 9 litros de água.

MODOS DE OPERAÇÃO

- Possui 3 ciclos rápidos programados para 60, 90 e 180 segundos (1, 1,5 e 3 minutos).
- Displays de led indicam as temperaturas de lavagem e enxágue.

FORNECIMENTO PADRÃO

- Consumo de apenas 2,4 litros por ciclo.
- 01 cesta lisa multiuso – modelo CT-10 - para acomodar xícaras, sopeiras, molheiras, taças de sorvete e talheres.
- 02 gavetas – modelo CP-16/18 para acomodar pratos de diversos tamanhos e bandejas.
- 04 suportes plásticos para talheres.
- 01 Kit de mangueiras para instalação conforme guia de orientação.
- 01 Moto-bomba de enxágue (incorporada).
- 01 Manual de instruções para correta operação e termo de garantia.

OPCIONAIS EXTRAS:

- Mesa auxiliar inox com prateleira inferior lado esquerdo para 1 gaveta, com 630 mm de comprimento.
- Mesa auxiliar inox com prateleira lado direito para 1 gaveta, com 630 mm de comprimento.

INSTALAÇÃO DE DOSADOR DE DETERGENTE E SECANTE

A máquina não possui um dosador de detergente e secante de série, mas está preparada para a instalação de um.



É RECOMENDADO QUE O PRODUTO DETERGENTE E SECANTE, BEM COM A REGULAGEM DO DOSADOR SEJAM REALIZADOS POR UM TÉCNICO QUALIFICADO EM PRODUTOS QUÍMICOS PARA TER UMA LAVAGEM MAIS EFICIENTE.

ESPECIFICAÇÕES ELÉTRICAS

- Certifique-se de que as características elétricas da rede, estejam de acordo com as especificações da etiqueta de identificação localizada na traseira do equipamento.
- O disjuntor deve estar localizado no máximo a 1,5m da e do lado direito a 80 cm de altura de onde está instalado o equipamento. Recomenda-se a instalação de uma tomada de engate rápido (STECK) nos cabos de alimentação, facilitando uma possível movimentação do equipamento.
- Este equipamento deve ser devidamente aterrada para evitar choque elétrico a terceiros e danos ao equipamento. A instalação elétrica é de responsabilidade do cliente e caracteriza negligência pelo não cumprimento da norma.
- Este modelo de equipamento permite o ajuste de potência de acordo com a capacidade da rede elétrica do local a onde será instalado de acordo com a tabela abaixo.

PRCOP 604					Resistência da		Bomba de Lavagem	
Conexão Elétrica		Potência Nominal	Amperagem Nominal	Alimentação Cable & Seção	Caldeira (KW)	Tanque (KW)		
220V ~ 60Hz	2	ALT	4,8 KW	22 A	2 X 4 mm ² + PE	4,1	2,1	0,73 KW
			6,2 KW	28,3 A	2 X 6 mm ² + PE	5,5	2,7	0,73 KW
220V ~ 60Hz	1	SIM	4,8 KW	22 A	2 X 4 mm ² + PE	2,7	1,4	0,73 KW
			6,9 KW	31,4 A	2 X 6 mm ² + PE	4,1	2,1	0,73 KW
	3		9 KW	40,7 A	2 X 10 mm ² + PE	5,5	2,7	0,73 KW
220V 3~ 60Hz	4	ALT	9 KW	24,9 A	2 X 4 mm ² + PE	8,2	4,1	0,73 KW
		SIM	13,1 KW	35,7 A	2 X 10 mm ² + PE	8,2	4,1	0,73 KW
380V 3N~ 60Hz	5	ALT	9 KW	15,8 A	4 X 2,5 mm ² + PE	8,2	4,1	0,73 KW
		SIM	13,1 KW	22 A	4 X 4 mm ² + PE	8,2	4,1	0,73 KW

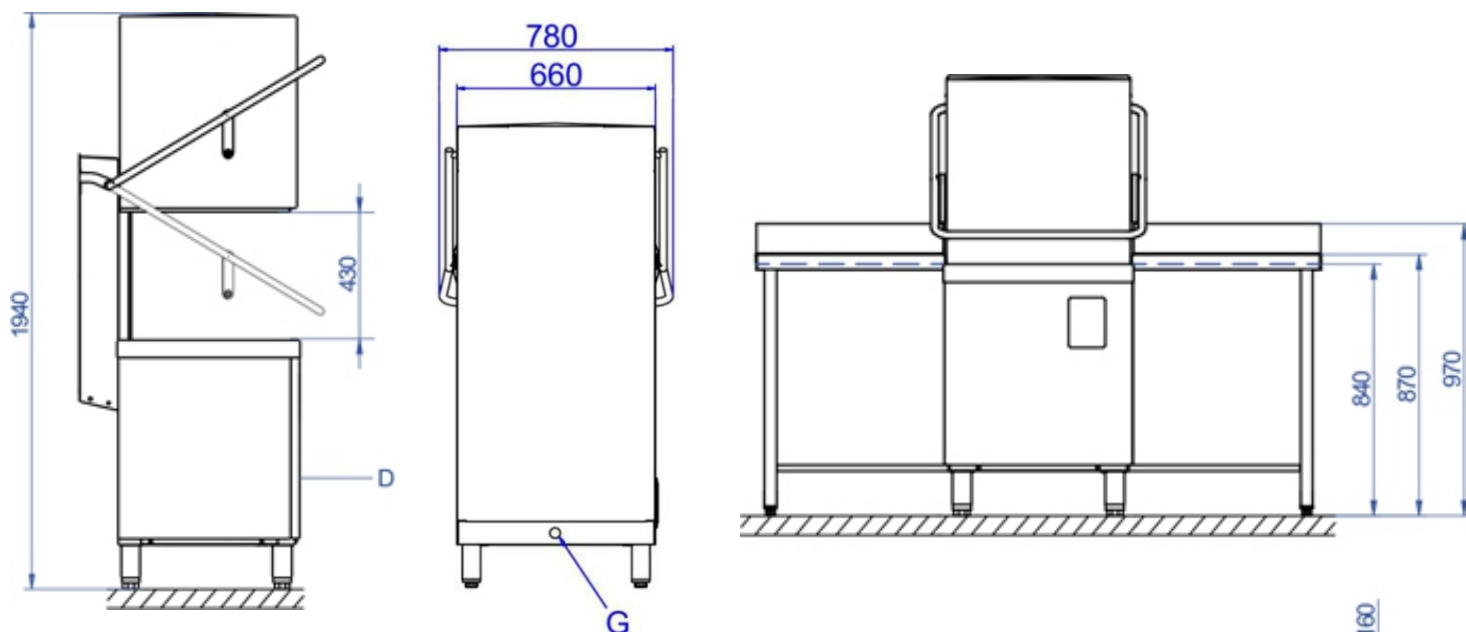
Legenda:

ALT- Aquecimento Alternado

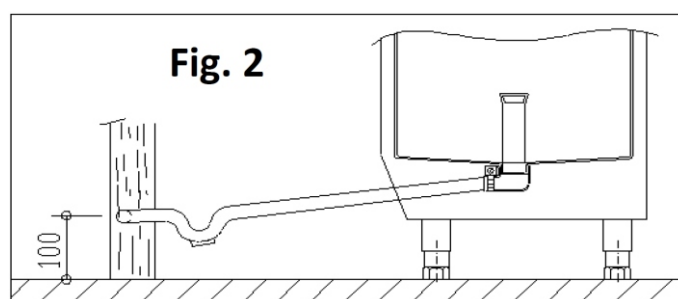
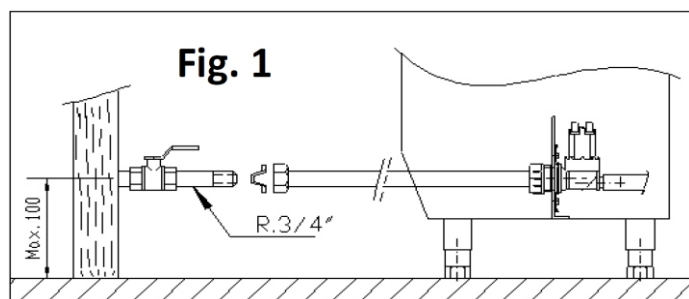
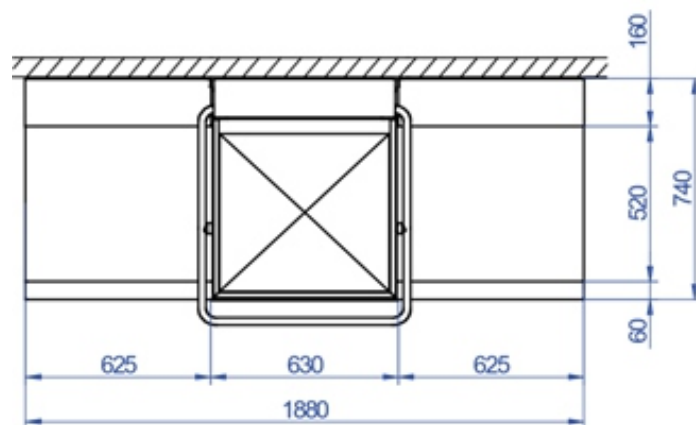
SIM- Aquecimento Simultâneo

ESQUEMA DE INSTALAÇÃO

OBS.: COTAS EM MILÍMETROS (mm)



* Mesas para Lava-louças
(Item opcional)



A	B	C	D	E	F	G
Entrada de água	Mangueira de Dreno	Cabo Elétrico	Caixa de Conexão Elétrica	Entrada de Secante	Entrada de detergente	Equipotencialidade

ESPECIFICAÇÕES HIDRÁULICAS

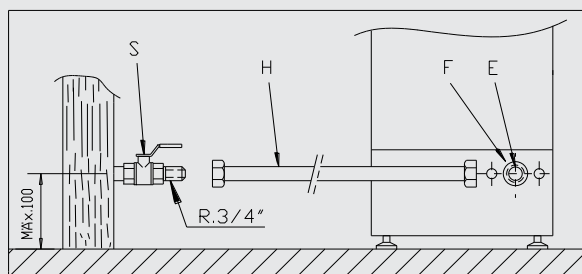
- Aperte as conexões hidráulicas manualmente, não use ferramenta.
- Conexão de entrada de água de 3/4" BSP.
- A rede hidráulica deve ter uma válvula de corte do fornecimento hidráulico.
- Verifique se a pressão da rede está dentro do intervalo de valores indicado abaixo.

PRESSÃO DINÂMICA	MÍNIMO				MÁXIMO			
	bar	kPa	kg/cm ²	psi	bar	kPa	kg/cm ²	psi
	1	100	1	14,5	4	400	4	58

- Para otimizar o funcionamento da máquina, o fabricante recomenda que a temperatura da água de entrada da máquina esteja dentro do intervalo entre estes valores:

H ₂ O FRIA	H ₂ O QUENTE
5 °C < T ^a < 25 °C / 41 °F < T ^a < 95 °F	40 °C < T ^a ≤ 60 °C / 122 °F < T ^a < 140 °F

Se for usada água quente, ela não deve exceder os 60 °C / 140 °F.

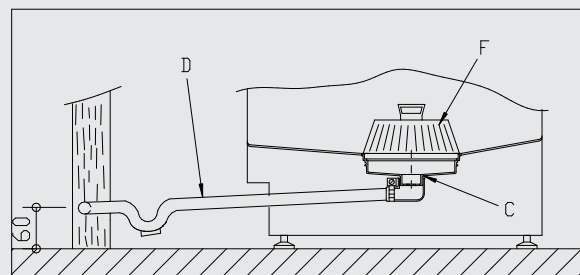


- S** - Válvula de corte de água
- H** - Mangueira de água
- F** - Filtro
- E** - Eletroválvula

Filtro para reduzir a dureza da água pode ser necessário. É recomendado o uso de filtro de carvão ativado e resina catiônica. A boa qualidade da água é responsabilidade do cliente. A qualidade da água precisa estar de acordo com as regras gerais a seguir.

TDS = 50 -125 ppm **Fator pH = 7.0-8.5**
Alcalinidade total = 50-100 ppm **Cloreto Livre < 0.1 ppm**
Sílica < 13 ppm **Dureza = 50-100 ppm (3<6 gpg)**
Cloreto < 25 ppm

A saída da água deve ser descarregada em um ralo ou em ligação a redes de esgoto. Mangueira de dreno de 1 1/4" para temperatura máxima 80°C.



- D** - Mangueira de Dreno
- F** - Filtro
- C** - Vertedouro

Obs.: Caso o equipamento seja instalado diretamente no piso o dreno deverá ficar no máximo 60mm de altura em relação ao piso.